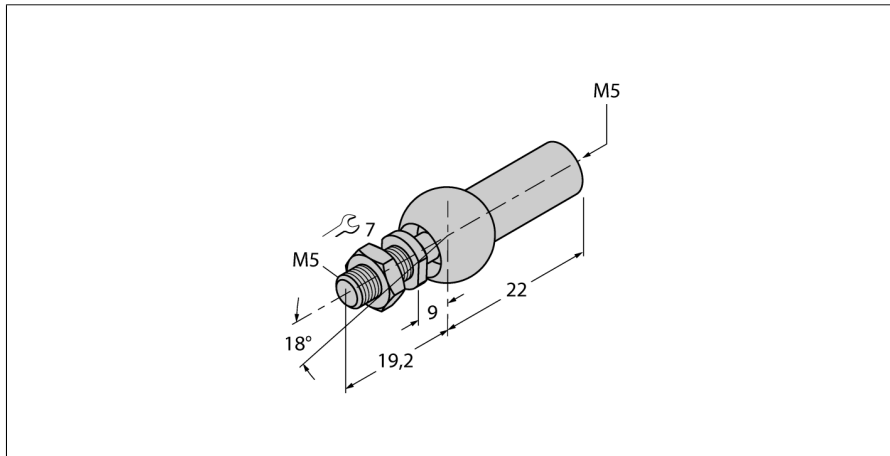


## Aksesoria

### Złącze osiowe dla prowadzonego elementu pozycyjnego AB-M5



- Złącze osiowe z gwintem M5

<b>Typ</b>	AB-M5
Nr kat.	6901057

<b>Materiał obudowy</b>	Metal
-------------------------	-------