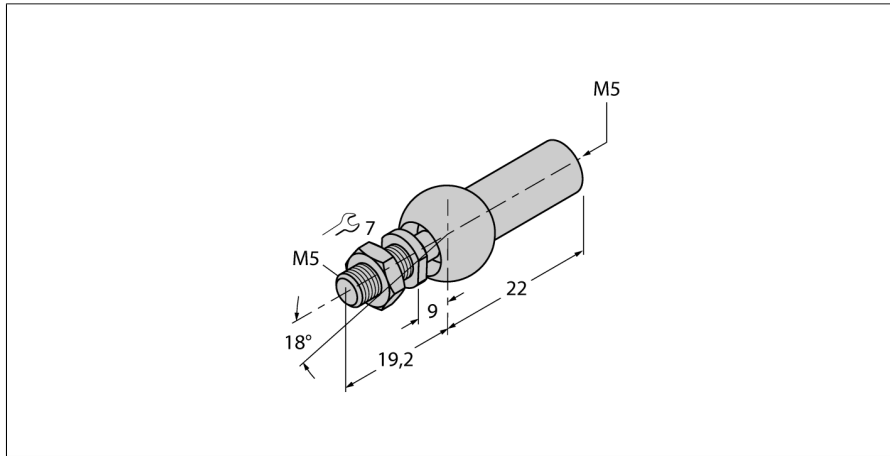


Akcesoria

Złącze osiowe dla prowadzonego elementu pozycjonującego ABVA-M5



- Złącze osiowe z gwintem M5
- Stal nierdzewna 1.4305

Typ	ABVA-M5
Nr kat.	6901058
Material obudowy	Stal nierdzewna