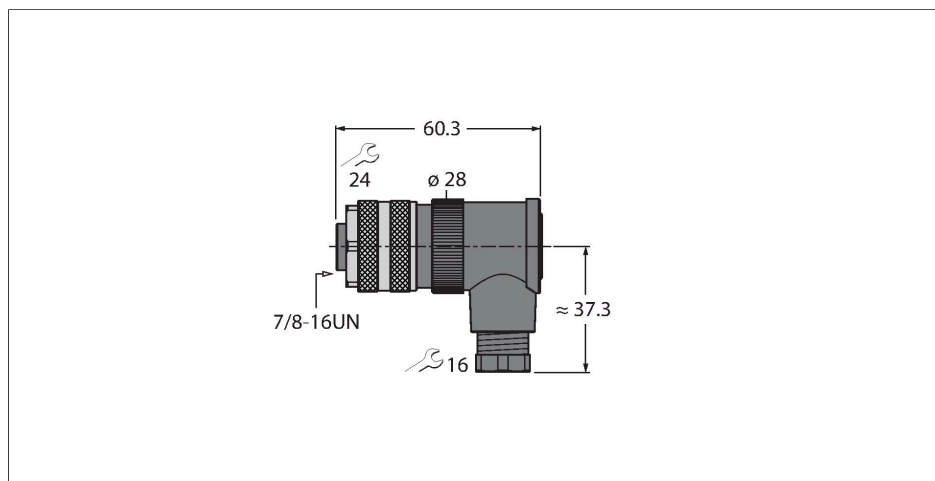


# B4251-0/9

## Akcesoria dla systemów Fieldbus

### Złącze żeńskie 7/8", kątowe



#### Dane techniczne

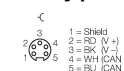
Typ	B4251-0/9
Nr kat.	6901113
Złącze A	Złącze żeńskie, 7/8"-16 UN, Kątowe
Liczba pinów	5
Styki	Metal, CuZn, Złoczone
Materiał wokół styków	Tworzywo sztuczne, PA 66 (UL 94 HB), Czarny
Uchwyt	Tworzywo sztuczne, PBT(UL 94 V0), Czarny
Nakrętka/śruba	Odlew ciśnieniowy cynku, GD-Zn, Niklowane
Uszczelnienie	Tworzywo sztuczne, NBR
Screw-in thread seal	tworzywo sztuczne, NBR
Gwint montażowy	PG9
External diameter of the cable	6...8 mm
Przekrój poprzeczny rdzenia/możliwości mocowania	0.14...1.5 mm <sup>2</sup>
Tryb połączenia	połączenie zaciskowe/nacinające
Żywotność mechaniczna	> 50 Cykle dopasowania
Stopień zanieczyszczenia	3
Typ ochrony	IP67
Protokół sieciowy	DeviceNet CANopen
<b>Właściwości elektryczne w temp. +20 °C</b>	
Napięcie nominalne	600 V
Prąd	9 A

#### Cechy charakterystyczne



- Do zastosowań DeviceNet™/CANopen
- Terminal zaciskowo-śrubowy
- Metalowa nakrętka
- Certyfikat UL
- 5-stykowe
- gwint PG9
- Średnica przepustu przewodu 6,0...8,0 mm

#### Przyporządkowanie styków



## Dane techniczne

rezystancja przewodzenia  $\leq 3 \text{ m}\Omega$

### Właściwości chemiczne i mechaniczne

Stacjonarna -25...+85 °C

Aplikacja ruchoma -25...+85 °C

Certyfikaty Certyfikat cULus