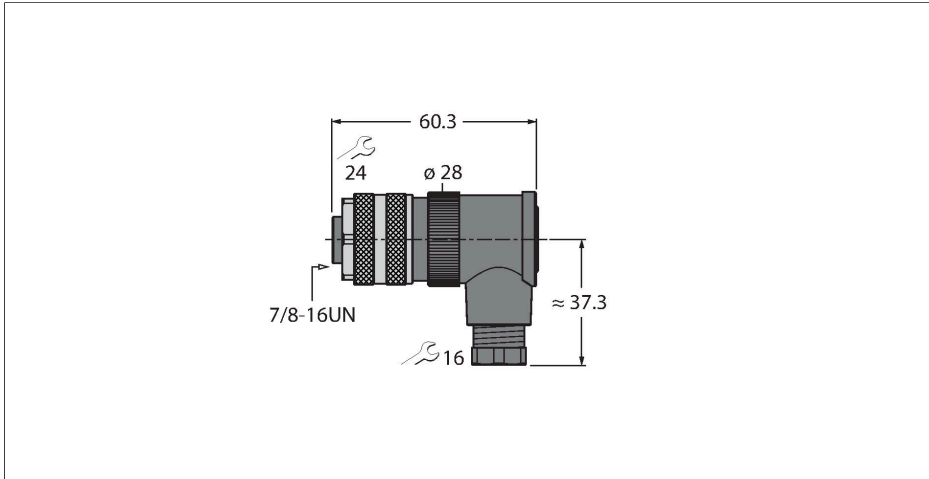


B4231-0/9

Złącze rozbieralne

Złącze żeńskie 7/8", kątowe

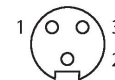


Cechy charakterystyczne



- Terminal zaciskowo-śrubowy
- Metalowa nakrętka
- Certyfikat UL
- 3-stykowe
- gwint PG9
- Średnica przepustu przewodu 6,0...8,0 mm

Przyporządkowanie styków



Dane techniczne

Typ	B4231-0/9
Nr kat.	6901114
Złącze A	Złącze żeńskie, 7/8"-16 UN, Kątowe
Liczba styków	3
Styki	Metal, CuZn, Złoczone
Materiał wokół styków	Tworzywo sztuczne, PA 66 (UL 94 HB), Czarny
Uchwyt	Tworzywo sztuczne, PBT(UL 94 V0), Czarny
Nakrętka/śruba	Odlew ciśnieniowy cynku, GD-Zn, Niklowane
Uszczelnienie	Tworzywo sztuczne, NBR
Gwint montażowy	PG9
External diameter of the cable	6...8 mm
Przekrój poprzeczny rdzenia/możliwości mocowania	0.14...1.5 mm ²
Tryb połączenia	połączenie zaciskowe/nacinające
Żywotność mechaniczna	> 50 Cykle dopasowania
Stopień zanieczyszczenia	3
Typ ochrony	IP67
Właściwości elektryczne w temp. +20 °C	
Napięcie nominalne	600 V
Prąd	12 A
rezystancja przewodzenia	≤ 3 mΩ

Dane techniczne

Właściwości chemiczne i mechaniczne

Temp. otoczenia (nieruchomy)	-25...+85 °C
Certyfikaty	Certyfikat cULus