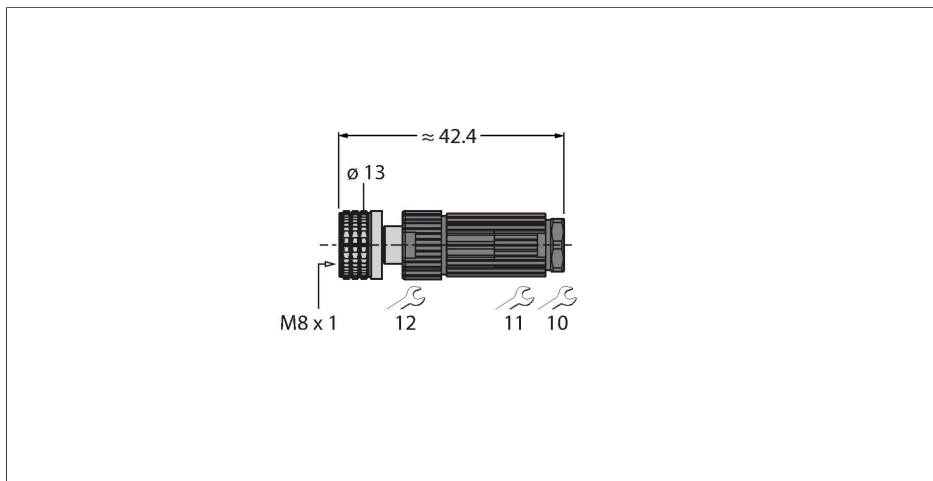


# H5141-0

## Złącze rozbieralne

### Złącze żeńskie, M8 × 1 / Ø 8 mm, proste

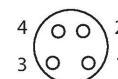


#### Cechy charakterystyczne



- Metalowa nakrętka łącząca
- Stopień ochrony IP67
- Technologia zaciskowa
- 4-polig
- metr. Gwint M9,5 x 1

#### Przyporządkowanie styków



#### Dane techniczne

Typ	H5141-0
Nr kat.	6902720
Złącze A	Złącze żeńskie, M8 × 1, Proste
Liczba pinów	4
Styki	Brąz, CuSn, Złoczone
Materiał wokół styków	Tworzywo sztuczne, PA, Czarny
Uchwyt	PA, Czarny
Nakrętka/śruba	Stop cynkowo-aluminiowy, ZnAl, Niklowane
Uszczelnienie	Tworzywo sztuczne, FPM/FKM
Gwint montażowy	M9,5 × 1
External diameter of the cable	4...5 mm
Przekrój poprzeczny rdzenia/możliwości mocowania	0.14...0.34 mm <sup>2</sup>
Tryb połączenia	technologia zaciskowa pinu
Typ ochrony	IP67, (skręcone razem)
<b>Właściwości elektryczne w temp. +20 °C</b>	
Napięcie nominalne	50 V <sub>AC</sub> /60 V <sub>DC</sub>
Prąd	4 A
Rezystancja izolacji	≥ 10 <sup>8</sup> Ω
rezystancja przewodzenia	≤ 5 mΩ
<b>Właściwości chemiczne i mechaniczne</b>	
Stacjonarna	-25...+70 °C