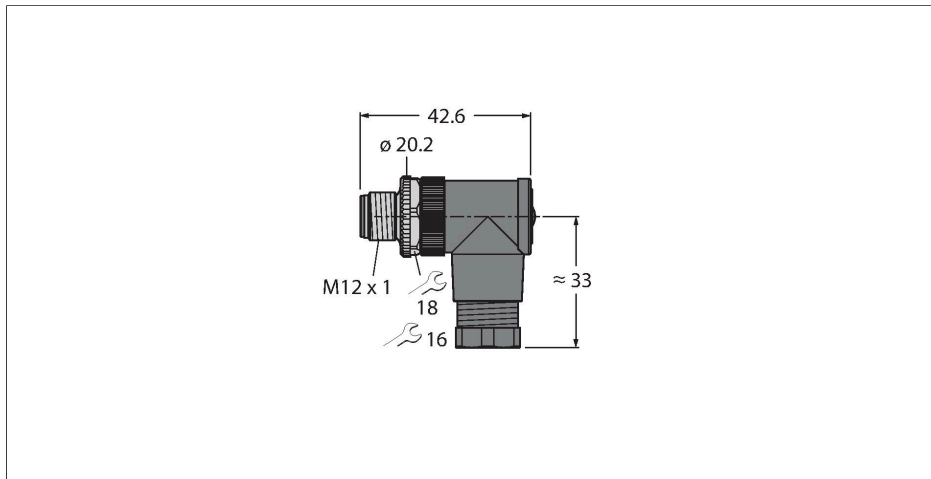


BS8251-0/PG9

Złącze rozbieralne

Złącze męskie M12 × 1, kątowe



Dane techniczne

Typ	BS8251-0/PG9
Nr kat.	6904615
Złącze A	Złącza, M12 × 1, Kątowe, Kodowanie A
Liczba pinów	5
Styki	CuZn, Powłoka Optalloy
Materiał wokół styków	PA, Czarny
Uchwyt	Tworzywo sztuczne, Czarny
Nakrętka/śruba	Odlew ciśnieniowy cynku, GD-Zn, Niklowane
Gwint montażowy	PG9
External diameter of the cable	6...8 mm
Przekrój poprzeczny rdzenia/możliwości mocowania	0.14...0.75 mm ²
Tryb połączenia	połączenie zaciskowe/nacinające
Żywotność mechaniczna	> 50 Cykle dopasowania
Typ ochrony	IP67, (skręcone razem)
Protokół sieciowy	DeviceNet CANopen
Właściwości elektryczne w temp. +20 °C	
Napięcie nominalne	125 V
rezystancja przewodzenia	≤ 8 mΩ
Właściwości chemiczne i mechaniczne	
Stacjonarna	-40...+85 °C
Certyfikaty	UL

Cechy charakterystyczne



- Do zastosowań DeviceNet™/CANopen
- Kodowanie A
- Terminal zaciskowo-śrubowy
- 5-stykowe
- gwint PG9
- Średnica przewodu 6,0...8,0 mm
- Certyfikat UL

Przyporządkowanie styków

