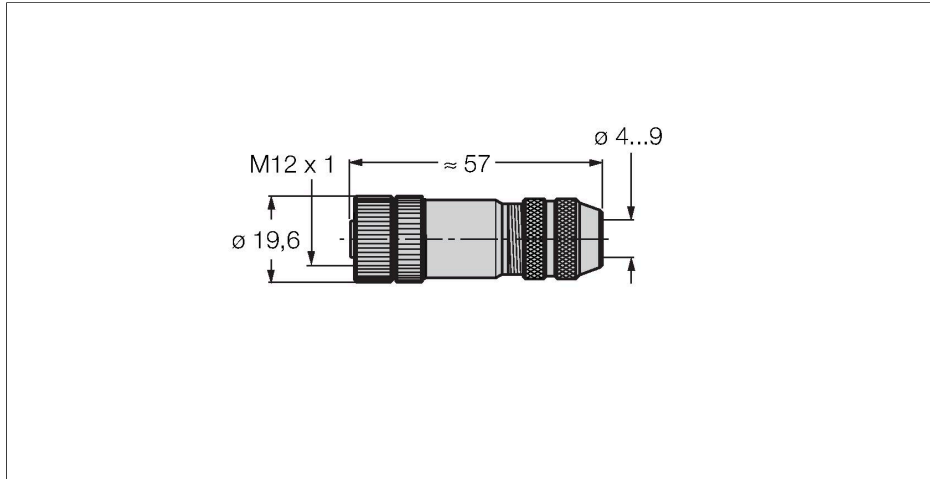


BMS8141-0/9

Złącze rozbieralne

Złącze żeńskie, M12 × 1, proste

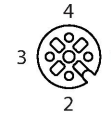


Cechy charakterystyczne



- Shielding via insulated shield bus
- 4-stykowe
- 4-pole, straight, nickel-plated brass grip
- Cable outlet 4.0...9.0 mm
- For use in PROFIBUS-PA applications

Przyporządkowanie styków



Nagłówek schemat podłączenia

Podłączenie PROFIBUS-PA



Dane techniczne

Typ	BMS8141-0/9
Nr kat.	6904702
Złącze A	Złącze żeńskie, M12 × 1, Prosty, Kodowanie A
Liczba pinów	4
Styki	CuZn, CuSnZn, Powłoka Optalloy
Materiał wokół styków	PA, Szary
Uchwyt	Metal, GD-ZnAl, niklowane, Szary
Nakrętka/śruba	mosiądz, CuZn, Niklowane
Uszczelnienie	Tworzywo sztuczne, FKM/FPM
Gwint montażowy	PG9
External diameter of the cable	4...9 mm
Przekrój poprzeczny rdzenia/możliwości mocowania	0.14...0.75 mm ²
Tryb połączenia	połączenie zaciskowe/nacinające
Typ ochrony	IP67, (skręcone razem)
Protokół sieciowy	PROFIBUS-PA
Właściwości elektryczne w temp. +20 °C	
Napięcie nominalne	125 V
Właściwości chemiczne i mechaniczne	
Stacjonarna	-25 °C