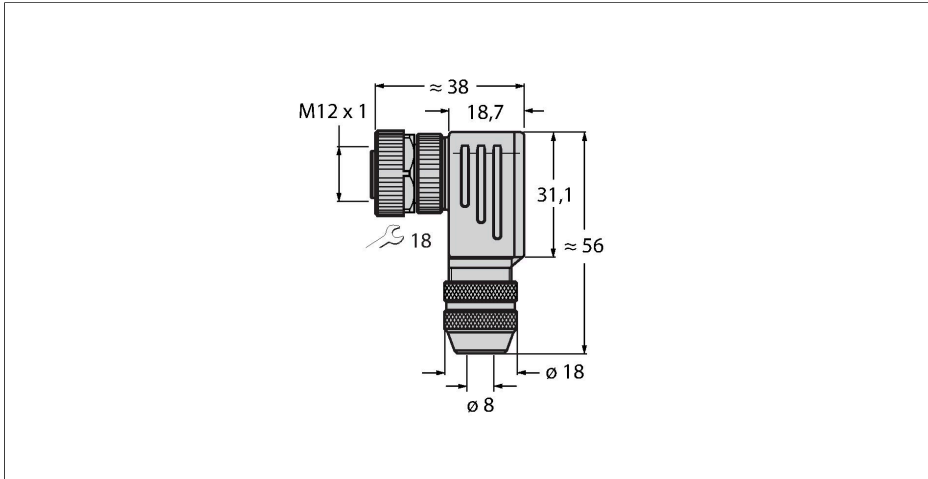


BMWS8251-0/9

Złącze rozbieralne

Złącze żeńskie, M12 × 1, kątowe



Cechy charakterystyczne



- Do użytku w zastosowaniach PROFI-BUS-DP
- Do 12 Mb/s
- Ekranowanie połączenia za pomocą sprężyny iris
- Kodowanie B
- Metalowa obudowa
- Terminal zaciskowo-śrubowy
- 5-pinów
- Gwint PG9
- Średnica przewodu 6,0 ... 8,0 mm

Przyporządkowanie styków



Dane techniczne

| | |
|--|---|
| Typ | BMWS8251-0/9 |
| Nr kat. | 6904713 |
| Złącze A | Złącze żeńskie, M12 × 1, Kątowe, Kodowanie B |
| Liczba pinów | 5 |
| Styki | CuZn, Złoczone |
| Materiał wokół styków | Tworzywo sztuczne, PA, Czarny |
| Uchwyt | Odlew ciśnieniowy cynku, GD-Zn, niklowane, Czarny |
| Nakrętka/śruba | Odlew ciśnieniowy cynku, GD-Zn |
| Uszczelnienie | Tworzywo sztuczne, FPM/FKM |
| Gwint montażowy | PG9 |
| External diameter of the cable | 6...8 mm |
| Przekrój poprzeczny rdzenia/możliwości mocowania | maks. 0,75 mm ² |
| Tryb połączenia | połączenie zaciskowe/nacinające |
| Żywotność mechaniczna | > 100 Cykle dopasowania |
| Typ ochrony | IP67, (skręcone razem) |
| Protokół sieciowy | PROFIBUS-DP |
| Właściwości elektryczne w temp. +20 °C | |
| Napięcie nominalne | 125 V |
| Prąd | 4 A |
| Rezystancja izolacji | ≥ 10 ⁸ Ω |
| rezystancja przewodzenia | ≤ 3 mΩ |

Dane techniczne

Właściwości chemiczne i mechaniczne

| | |
|-------------|--------------|
| Stacjonarna | -25...+85 °C |
|-------------|--------------|