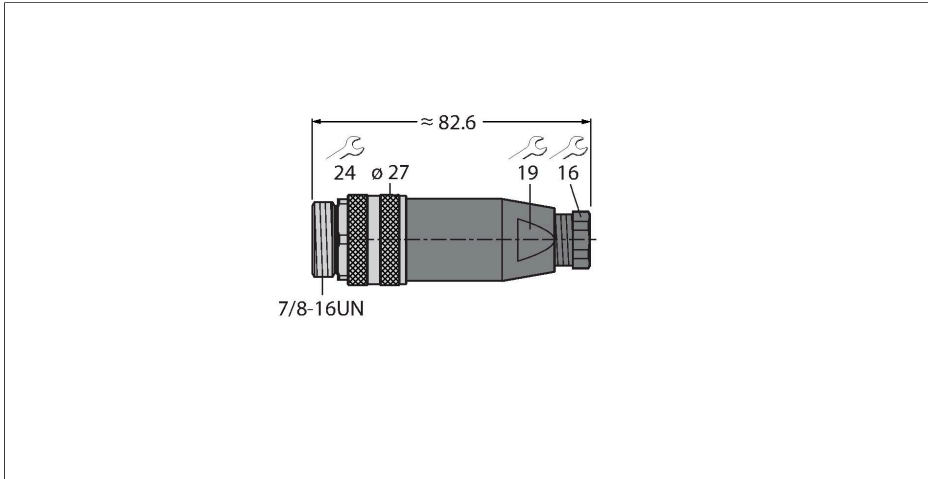


BS4151-0/13.5

Akcesoria dla systemów Fieldbus

Złącze męskie 7/8", proste



Cechy charakterystyczne



- Do użytku w zastosowaniach DeviceNet™ i CANopen, a także do zasilania
- Terminal zaciskowo-śrubowy
- Metalowa nakrętka
- Certyfikat UL
- 5-stykowe
- Gwint PG13,5
- Średnica przewodu 10,0...12,0 mm

Przyporządkowanie styków



Dane techniczne

Typ	BS4151-0/13.5
Nr kat.	6904716
Zastępuje	6914513
Złącze A	Męskie, 7/8"-16 UN, Prosty
Liczba pinów	5
Styki	Metal, CuZn, Złoczone
Materiał wokół styków	Tworzywo sztuczne, PA 66 (UL 94 HB), Czarny
Uchwyt	Tworzywo sztuczne, PBT(UL 94 V0), Czarny
Nakrętka/śruba	Niklowane
Uszczelnienie	Tworzywo sztuczne, NBR
Screw-in thread seal	tworzywo sztuczne, NBR
Gwint montażowy	PG13.5
External diameter of the cable	10...12 mm
Przekrój poprzeczny rdzenia/możliwości mocowania	0.14...1.5 mm ²
Tryb połączenia	połączenie zaciskowe/nacinające
Żywotność mechaniczna	> 100 Cykle dopasowania
Stopień zanieczyszczenia	3
Typ ochrony	IP67
Protokół sieciowy	DeviceNet CANopen
Właściwości elektryczne w temp. +20 °C	
Napięcie nominalne	600 V
Prąd	9 A

Dane techniczne

rezystancja przewodzenia $\leq 3 \text{ m}\Omega$

Właściwości chemiczne i mechaniczne

Stacjonarna -25...+85 °C

Aplikacja ruchoma -25...+85 °C

Certyfikaty Certyfikat cULus