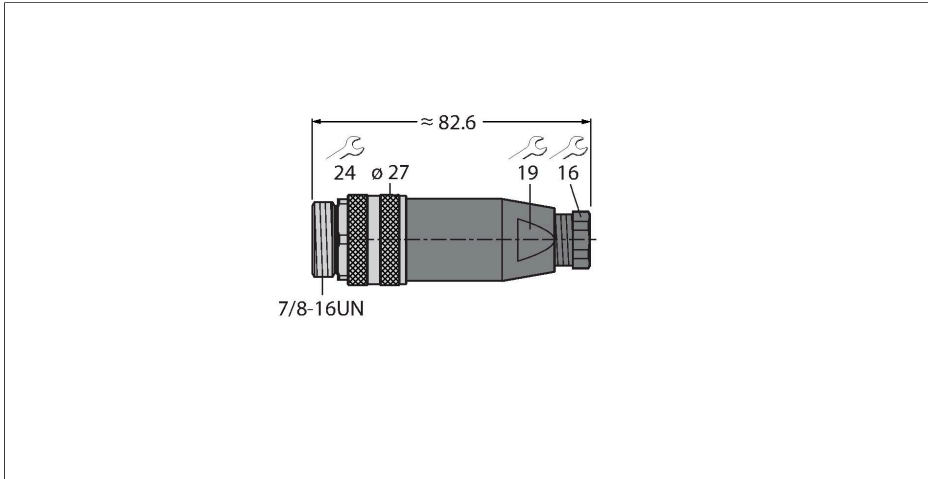


BS4151-0/9

Akcesoria dla systemów Fieldbus

Złącze męskie 7/8", proste



Cechy charakterystyczne



- Do użytku w zastosowaniach DeviceNet™ i CANopen, a także do zasilania
- Terminal zaciskowo-śrubowy
- Metalowa nakrętka
- Certyfikat UL
- 5-stykowe
- gwint PG9
- Średnica przepustu przewodu 6,0...8,0 mm

Przyporządkowanie styków



Dane techniczne

Typ	BS4151-0/9
Nr kat.	6904718
Zastępuje	6914506
Złącze A	Męskie, 7/8"-16 UN, Prosty
Liczba pinów	5
Styki	Metal, CuZn, Złoczone
Materiał wokół styków	Tworzywo sztuczne, PA 66 (UL 94 HB), Czarny
Uchwyt	Tworzywo sztuczne, PBT(UL 94 V0), Czarny
Nakrętka/śruba	Odlew ciśnieniowy cynku, GD-Zn, Niklowane
Uszczelnienie	Tworzywo sztuczne, NBR
Screw-in thread seal	tworzywo sztuczne, NBR
Gwint montażowy	PG9
External diameter of the cable	6...8 mm
Przekrój poprzeczny rdzenia/możliwości mocowania	0.14...1.5 mm ²
Tryb połączenia	połączenie zaciskowe/nacinające
Żywotność mechaniczna	> 100 Cykle dopasowania
Stopień zanieczyszczenia	3
Typ ochrony	IP67
Protokół sieciowy	DeviceNet CANopen
Właściwości elektryczne w temp. +20 °C	
Napięcie nominalne	600 V

Dane techniczne

Prąd	9 A
rezystancja przewodzenia	$\leq 5 \text{ m}\Omega$
Właściwości chemiczne i mechaniczne	
Stacjonarna	-25...+85 °C
Aplikacja ruchoma	-25...+85 °C
Certyfikaty	Certyfikat cULus