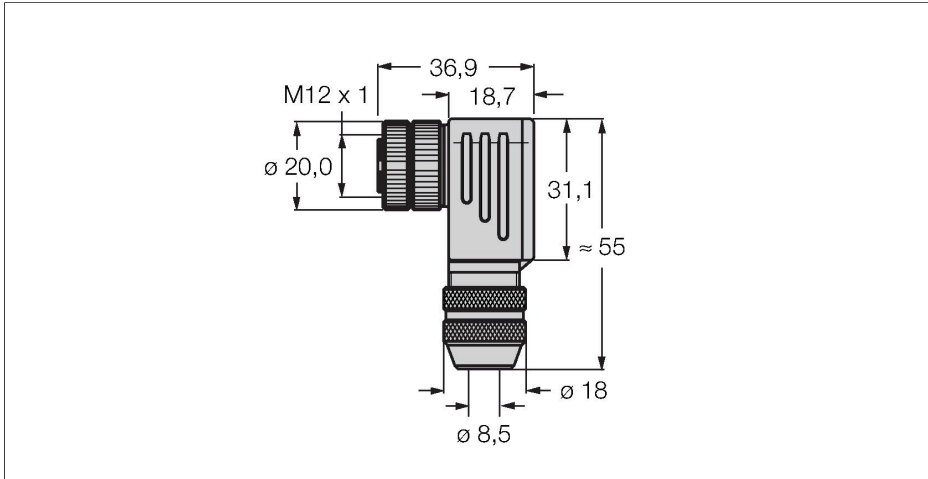


BMWS8251-8.5

Złącze rozbieralne

Złącze żeńskie, M12 × 1, kątowe



Dane techniczne

Typ	BMWS8251-8.5
Nr kat.	6904723
Złącze A	Złącze żeńskie, M12 × 1, Kątowe, Kodowanie B
Liczba pinów	5
Styki	CuZn, Złoczone
Materiał wokół styków	Tworzywo sztuczne, PA, Czarny
Uchwyt	mosiądz, CuZn, niklowane, Czarny
Nakrętka/śruba	Odlew ciśnieniowy cynku, GD-Zn, Niklowane
Uszczelnienie	Tworzywo sztuczne, FPM/FKM
Gwint montażowy	M18 × 1
External diameter of the cable	6...8.5 mm
Przekrój poprzeczny rdzenia/możliwości mocowania	0.14...0.75 mm ²
Tryb połączenia	połączenie zaciskowe/nacinające
Żywotność mechaniczna	> 100 Cykle dopasowania
Typ ochrony	IP67, (skręcone razem)
Protokół sieciowy	PROFIBUS-DP
Ekran	tak
Właściwości elektryczne w temp. +20 °C	
Napięcie nominalne	125 V
Prąd	4 A
Rezystancja izolacji	≥ 10 ⁸ Ω
rezystancja przewodzenia	≤ 5 mΩ

Cechy charakterystyczne



- Do użytku w zastosowaniach PROFIBUS-DP
- Do 12 Mb/s
- Ekranowanie połączenia za pomocą sprężyny iris
- Kodowanie B
- Metalowa obudowa
- Terminal zaciskowo-śrubowy
- 5-pinowy
- Gwint metryczny M18x 1
- Średnica przewodu 6,0 ... 8,5 mm

Przyporządkowanie styków



Dane techniczne

Właściwości chemiczne i mechaniczne

Stacjonarna -40...+85 °C

Uwaga

Uwaga - Zastrzegamy sobie prawo do wprowadzania zmian technicznych bez wcześniejszego powiadomienia.