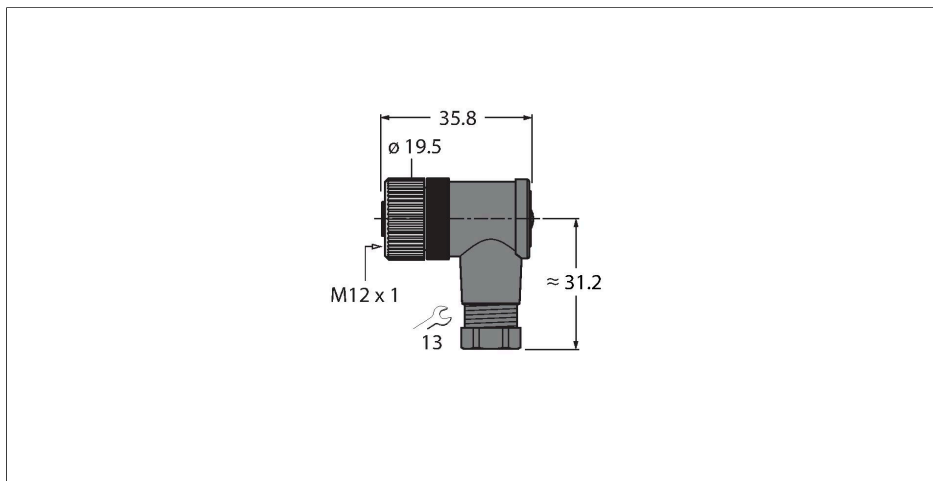


B8241-0

Złącze rozbieralne

Złącze żeńskie, M12 × 1, kątowe

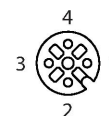


Cechy charakterystyczne



- Nakrętka z tworzywa sztucznego
- Certyfikat UL
- Terminal zaciskowo-śrubowy
- Kodowanie A
- 4-piny
- Gwint PG7
- Średnica przewodu 4,0 ... 6,0 mm

Przyporządkowanie styków



Dane techniczne

Typ	B8241-0
Nr kat.	69048
Złącze A	Złącze żeńskie, M12 × 1, Kątowe, Kodowanie A
Liczba pinów	4
Styki	CuZn, Powłoka Optalloy
Materiał wokół styków	Tworzywo sztuczne, PA, Czarny
Uchwyt	Tworzywo sztuczne, PA, Czarny
Nakrętka/śruba	Tworzywo sztuczne, PA, Czarny
Uszczelnienie	Tworzywo sztuczne, FPM/FKM
Screw-in thread seal	tworzywo sztuczne, FPM/FKM
Gwint montażowy	PG7
External diameter of the cable	4...6 mm
Przekrój poprzeczny rdzenia/możliwości mocowania	0.14...0.75 mm ²
Tryb połączenia	połączenie zaciskowe/nacinające
Żywotność mechaniczna	> 50 Cykle dopasowania
Typ ochrony	IP67, (skręcone razem)
Właściwości elektryczne w temp. +20 °C	
Napięcie nominalne	250 V
Prąd	4 A
Rezystancja izolacji	≥ 10 ⁸ Ω
rezystancja przewodzenia	≤ 8 mΩ
Właściwości chemiczne i mechaniczne	
Stacjonarna	-40...+85 °C

Dane techniczne

Certyfikaty

Certyfikat cULus
