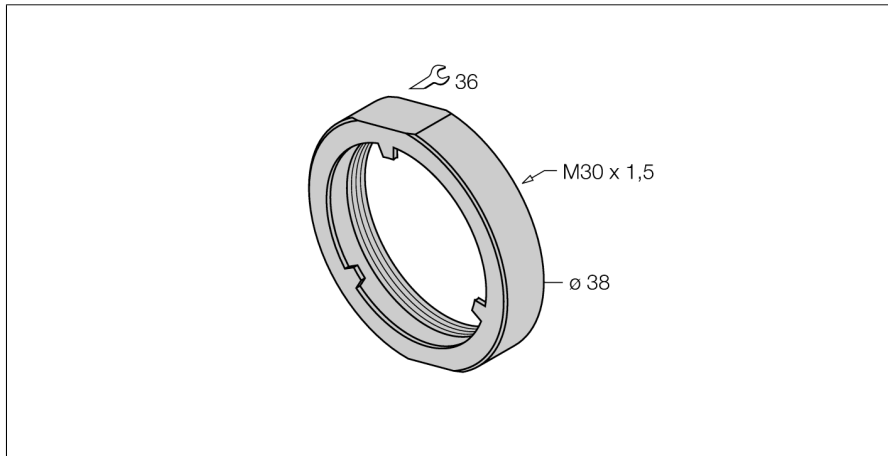


Akcesoria zaślepka śruby PN-M30



- Nakrętka dla czujników ekranowanych serii aprox+
- dla czujników cylindrycznych, gwintowanych M30 x1.5
- stal nierdzewna A2 1.4305 (AISI 303)

Opis ogólny

Ośłona jest nakręcana na czoło powierzchniowego czujnika aprox+ i chroni w ten sposób jego powierzchnię aktywną przed uszkodzeniem. Dzięki osłonie czujnik montowany jest poniżej powierzchni montażowej, w ten sposób oddziaływanie mechaniczne wpływa jedynie na osłonę a nie na czujnik.

Typ	PN-M30
Nr kat.	6905308
Wykonanie	Akcesoria do obudów cylindrycznych gwintowanych, M30
Materiał obudowy	Metal, 1.4305 (AISI 303)

