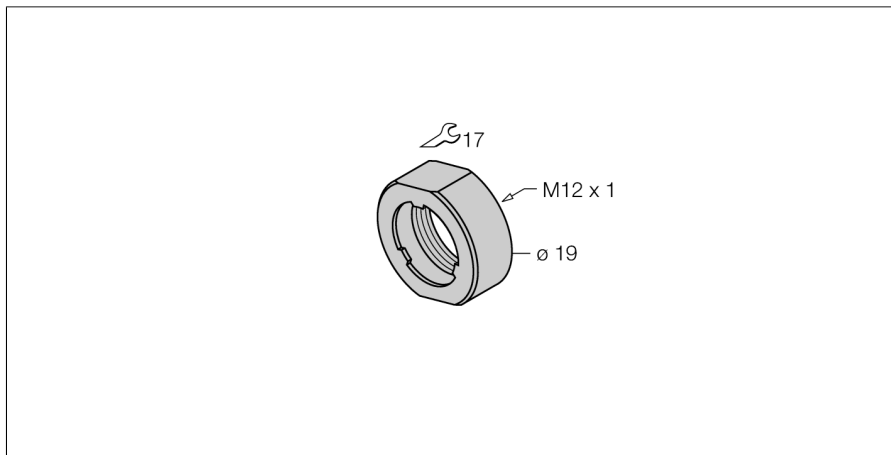


Akcesoria zaślepka śruby PN-M12



- Nakrętka kołpakowa do czujników wpuszczanych z serii aprox+
- Do czujników z obudową cylindryczną gwintowaną M12 × 1:
- BI4U-M12(E)-...
- BI4U-MT12(E)-...
- BI4U-EM12(WD)...
- Stal nierdzewna A2 1.4305 (AISI 303)

Opis ogólny

Ośłona jest nakręcana na czoło powierzchniowego czujnika aprox+ i chroni w ten sposób jego powierzchnię aktywną przed uszkodzeniem. Dzięki osłonie czujnik montowany jest poniżej powierzchni montażowej, w ten sposób oddziaływanie mechaniczne wpływa jedynie na osłonę a nie na czujnik.

Typ	PN-M12
Nr kat.	6905309
Wykonanie	Akcesoria do obudów cylindrycznych gwintowanych, M12
Materiał obudowy	Stal nierdzewna, 1.4305 (AISI 303)

