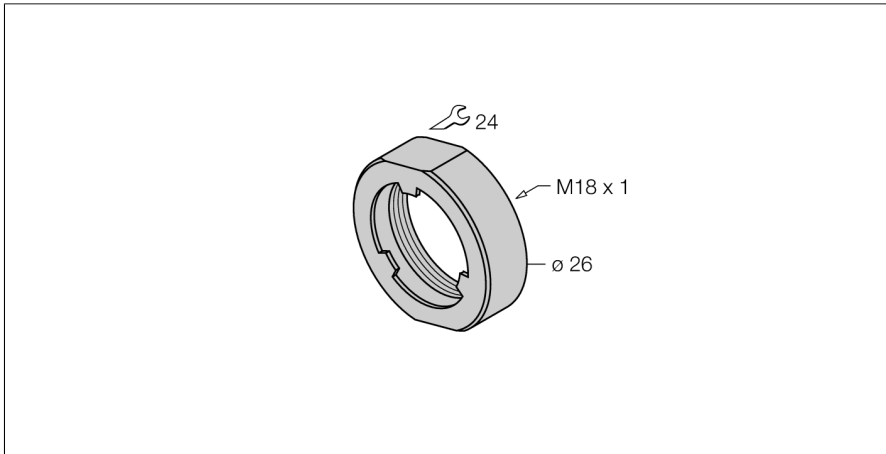


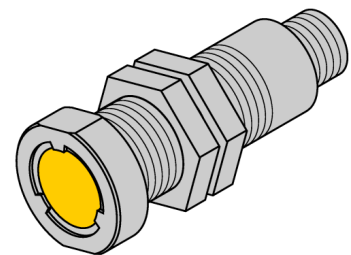
Akcesoria zaślepka śruby PN-M18



- Nakrętka kołpakowa do czujników wpuszczanych z serii uprox+
- Do czujników z obudową cylindryczną gwintowaną M18 × 1:
- BI8U-M18(M)...
- BI8U-(E)M18E...
- BI8U-EM18(M)WD...
- BI8U-EM18EWD...
- BI8U-MT18(E)...
- BI8U-MT18M...
- Stal nierdzewna A2 1.4305 (AISI 303)

Opis ogólny

Ośłona jest nakręcana na czoło powierzchniowego czujnika uprox+ i chroni w ten sposób jego powierzchnię aktywną przed uszkodzeniem. Dzięki osłonie czujnik montowany jest poniżej powierzchni montażowej, w ten sposób oddziaływanie mechaniczne wpływa jedynie na osłonę a nie na czujnik.



Typ	PN-M18
Nr kat.	6905310
Wykonanie	Akcesoria do obudów cylindrycznych gwintowanych, M18
Materiał obudowy	Stal nierdzewna, 1.4305 (AISI 303)