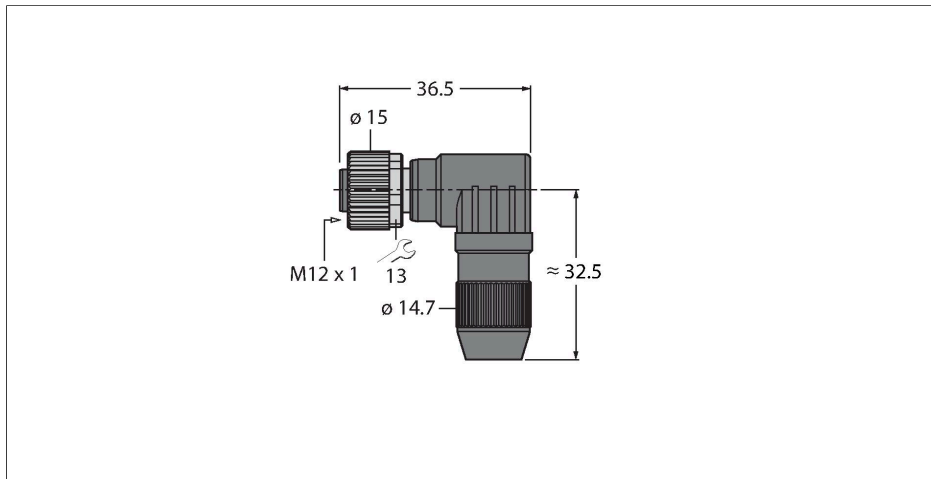


HA8241-0

Złącze rozbieralne

Złącze żeńskie, M12 × 1, kątowe

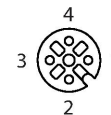


Cechy charakterystyczne



- Metalowa nakrętka łącząca
- Stopień ochrony IP67
- Szybkie połączenie IDC
- Kodowanie A
- 4-piny
- Gwint metryczny M12x 1
- Średnica przewodu 4,0 ... 5,1 mm

Przyporządkowanie styków



Dane techniczne

Typ	HA8241-0
Nr kat.	6905401
Złącze A	Złącze żeńskie, M12 × 1, Kątowe, Kodowanie A
Liczba pinów	4
Styki	CuZn, Złoczone
Materiał wokół styków	Tworzywo sztuczne, PA, Czarny
Uchwyt	Tworzywo sztuczne, PA, Czarny
Nakrętka/śruba	mosiądz, CuZn, Niklowane
Uszczelnienie	Tworzywo sztuczne, FPM/FKM
Screw-in thread seal	tworzywo sztuczne, FPM/FKM
Gwint montażowy	M12 × 1
External diameter of the cable	4...5.1 mm
Przekrój poprzeczny rdzenia/możliwości mocowania	0.25...0.5 mm ²
Tryb połączenia	połączenie zaciskowe/nacinające
Typ ochrony	IP67, (skręcone razem)
Właściwości elektryczne w temp. +20 °C	
Napięcie nominalne	32 V
Prąd	4 A
Rezystancja izolacji	≥ 10 ⁸ Ω
rezystancja przewodzenia	≤ 5 mΩ
Właściwości chemiczne i mechaniczne	
Stacjonarna	-5...+50 °C