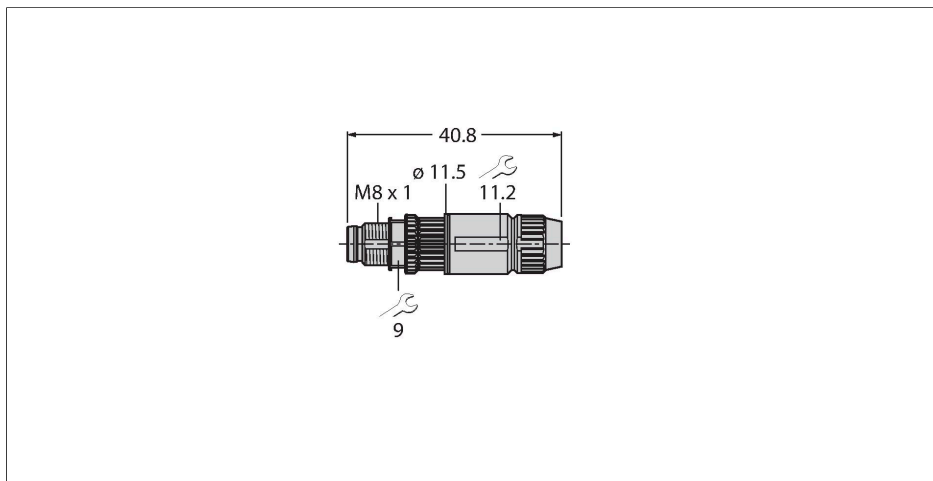


# HAS5141-0

## Akcesoria do czujników i siłowników – Złącze rozbieralne Złącze męskie, M8 × 1 / Ø8 mm, proste



### Cechy charakterystyczne



- Metalowa nakrętka
- Stopień ochrony IP67
- Szybkie połączenie IDC
- 4-piny
- Średnica przewodu 2,5 ... 5,1 mm

### Przyporządkowanie styków



### Dane techniczne

Typ	HAS5141-0
Nr kat.	6905403
Złącze A	Męskie, M8 × 1, Prosty
Liczba pinów	4
Styki	CuZn, Złoczone
Materiał wokół styków	Tworzywo sztuczne, PA, Czarny
Uchwyt	PA, Czarny
Nakrętka/śruba	mosiądz, CuZn
Screw-in thread seal	tworzywo sztuczne, FPM/FKM
External diameter of the cable	min. 2.5...5.1 mm
Przekrój poprzeczny rdzenia/możliwości mocowania	0.14...0.34 mm <sup>2</sup>
Tryb połączenia	połączenie zaciskowe/nacinające
Typ ochrony	IP67, (skręcone razem)
Ekran	nie
<b>Właściwości elektryczne w temp. +20 °C</b>	
Napięcie nominalne	32 V
Prąd	4 A
Rezystancja izolacji	≥ 10 <sup>8</sup> Ω
rezystancja przewodzenia	≤ 5 mΩ
<b>Właściwości chemiczne i mechaniczne</b>	
Stacjonarna	-5 °C...+50 °C