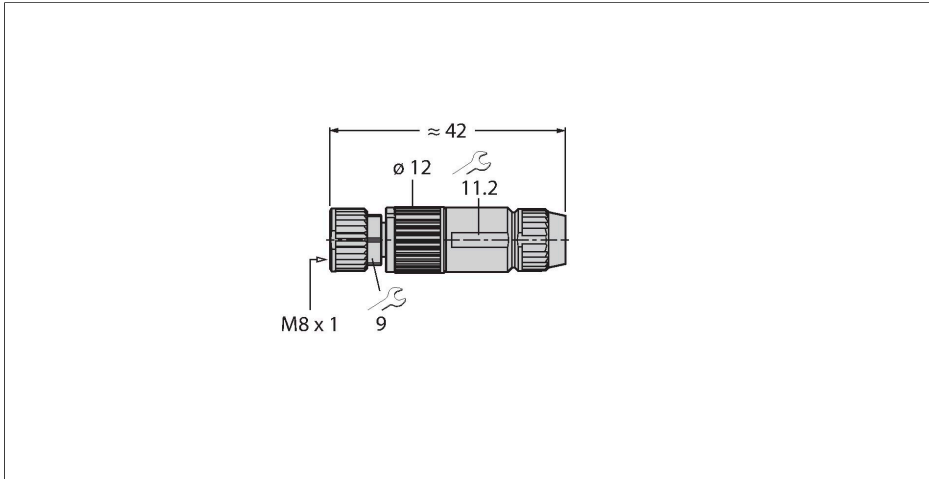


HA5131-0

Złącze rozbieralne

Złącze żeńskie, M8 × 1 / Ø 8 mm, proste



Cechy charakterystyczne



- Metalowa nakrętka łącząca
- Stopień ochrony IP67
- Szybkie połączenie IDC
- 3-piny
- Średnica przewodu 2,5 ... 5,1 mm

Przyporządkowanie styków



Dane techniczne

Typ	HA5131-0
Nr kat.	6905404
Złącze A	Złącze żeńskie, M8 × 1, Prosty
Liczba pinów	3
Styki	CuZn, Złoczone
Materiał wokół styków	Tworzywo sztuczne, PA, Czarny
Uchwyt	PA, Czarny
Nakrętka/śruba	mosiądz, CuZn
Screw-in thread seal	tworzywo sztuczne, FPM/FKM
External diameter of the cable	2.5...5.1 mm
Przekrój poprzeczny rdzenia/możliwości mocowania	0.14...0.34 mm ²
Tryb połączenia	połączenie zaciskowe/nacinające
Typ ochrony	IP67, (skręcone razem)
Właściwości elektryczne w temp. +20 °C	
Napięcie nominalne	32 V
Prąd	4 A
Rezystancja izolacji	≥ 10 ⁸ Ω
rezystancja przewodzenia	≤ 5 mΩ
Właściwości chemiczne i mechaniczne	
Stacjonarna	-5...+50 °C