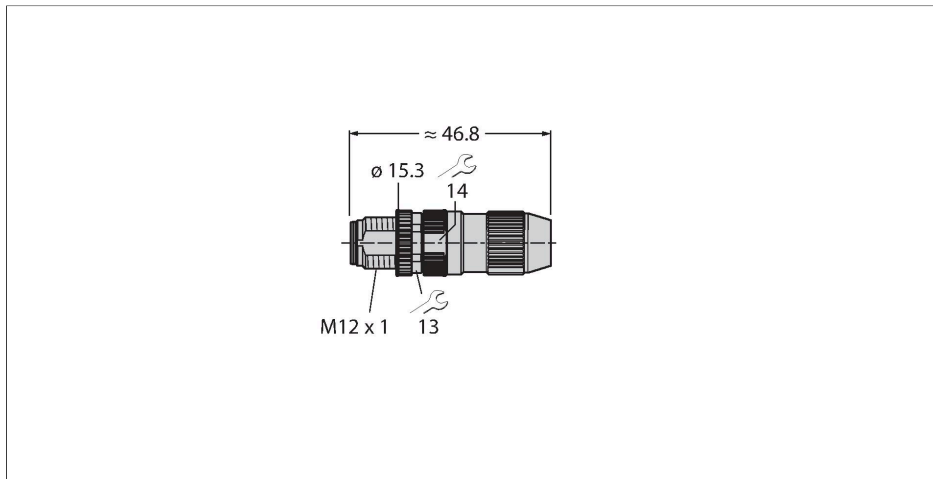


HAS8141-0

Akcesoria do czujników i siłowników – Złącze rozbieralne, proste

M12 × 1, złącze męskie, proste

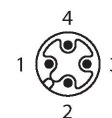


Cechy charakterystyczne



- Metalowa nakrętka
- Stopień ochrony IP67
- Szybkie połączenie IDC
- Kodowanie A
- 4-piny
- Gwint metryczny M12x 1
- Średnica przewodu 4,0 ... 5,1 mm

Przyporządkowanie styków



Dane techniczne

| | |
|--|--------------------------------------|
| Typ | HAS8141-0 |
| Nr kat. | 6905406 |
| Złącze A | Męskie, M12 × 1, Proste, Kodowanie A |
| Liczba pinów | 4 |
| Styki | CuZn, Złoczone |
| Materiał wokół styków | Tworzywo sztuczne, PA, Czarny |
| Uchwyt | Tworzywo sztuczne, PA, Czarny |
| Nakrętka/śruba | mosiądz, CuZn, Niklowane |
| Screw-in thread seal | tworzywo sztuczne, FPM/FKM |
| Gwint montażowy | M12 × 1 |
| External diameter of the cable | 4...5.1 mm |
| Przekrój poprzeczny rdzenia/możliwości mocowania | 0.14...0.34 mm ² |
| Tryb połączenia | połączenie zaciskowe/nacinające |
| Typ ochrony | IP67, (skręcone razem) |
| Właściwości elektryczne w temp. +20 °C | |
| Napięcie nominalne | 32 V |
| Prąd | 4 A |
| Rezystancja izolacji | ≥ 10 ⁸ Ω |
| rezystancja przewodzenia | ≤ 5 mΩ |
| Właściwości chemiczne i mechaniczne | |
| Stacjonarna | -5 °C...+50 °C |