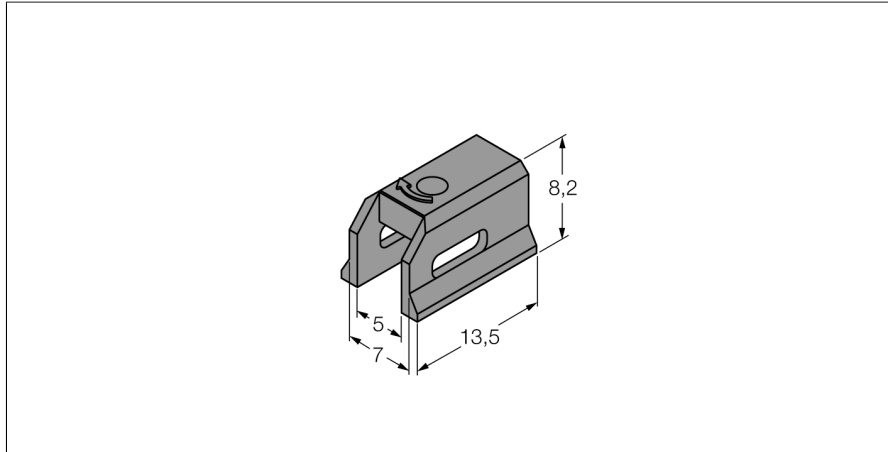


## Akcesoria

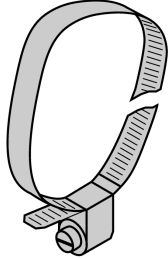
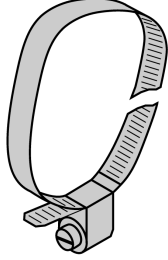
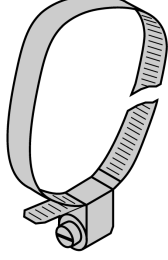
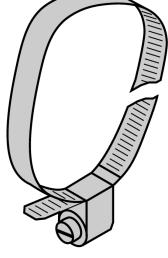
### Wspornik montażowy dla cylindrów z rowkiem trapezowym KLDT-UNT2



- Montaż na cylindrach z rowkiem trapezowym
- Szerokość rowka: 7 mm (np. Fabco-Air)
- Tworzywo sztuczne: Polisiarczek fenylenu (PPS)
- Nadaje się również do cylindrów okrągłych w połączeniu z kołnierzem zaciskowym ASB\*

Typ	KLDT-UNT2
Nr kat.	6913351
Wykonanie	Akcesoria
Wymiary	13.5 x 7 x 8.2 mm
Materiał obudowy	Tworzywo sztuczne
Fixing clamp for correspondent cylinder diameter	alle

## Aksesoria montażowe

Typ	Nr kat.		Rysunek wymiarowy
ASB-1	6965101	Kołnierz zaciskowy do mocowania wsporników do czujników pola magnetycznego na okrągłych cylindrach; średnica cylindra: 7...11 mm; inne długości są dostępne pod oznaczeniami od ASB-1 do ASB-9	
ASB-2	6965102	Kołnierz zaciskowy do mocowania wsporników do czujników pola magnetycznego na okrągłych cylindrach; średnica cylindra: 11...19 mm; inne długości są dostępne pod oznaczeniami od ASB-1 do ASB-9	
ASB-3	6965103	Kołnierz zaciskowy do mocowania wsporników do czujników pola magnetycznego na okrągłych cylindrach; średnica cylindra: 18...29 mm; inne długości są dostępne pod oznaczeniami od ASB-1 do ASB-9	
ASB-4	6965104	Kołnierz zaciskowy do mocowania wsporników do czujników pola magnetycznego na okrągłych cylindrach; średnica cylindra: 28...39 mm; inne długości są dostępne pod oznaczeniami od ASB-1 do ASB-9	
ASB-5	6965105	Kołnierz zaciskowy do mocowania wsporników do czujników pola magnetycznego na okrągłych cylindrach; średnica cylindra: 38...49 mm; inne długości są dostępne pod oznaczeniami od ASB-1 do ASB-9	