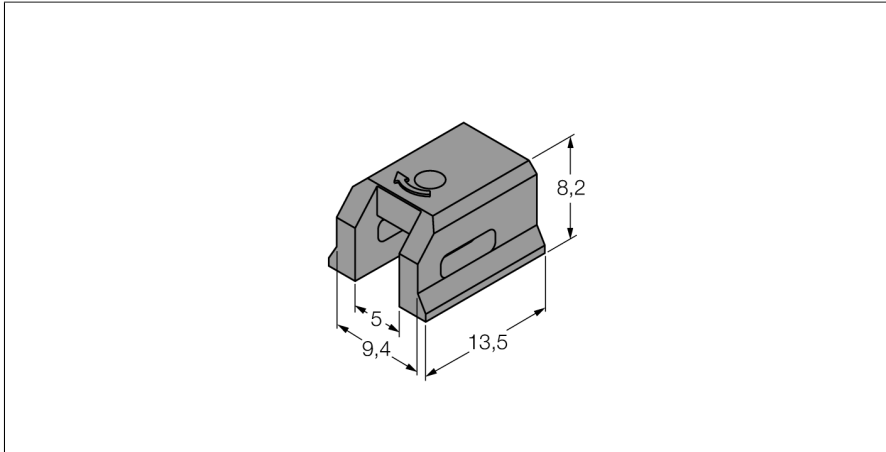


## Akcesoria

### Wspornik montażowy dla cylindrów z rowkiem trapezowym KLDT-UNT3



- Montaż na cylindrach z rowkiem trapezowym
- Szerokość rowka: 9,4 mm (np. Bosch, Jo-ucomatic)
- Tworzywo sztuczne: Polisiarczek fenylenu (PPS)

Typ	KLDT-UNT3
Nr kat.	6913352
Wykonanie	Akcesoria
Wymiary	13.5 x 9.4 x 8.2 mm
Materiał obudowy	Tworzywo sztuczne
Fixing clamp for correspondent cylinder diameter	alle