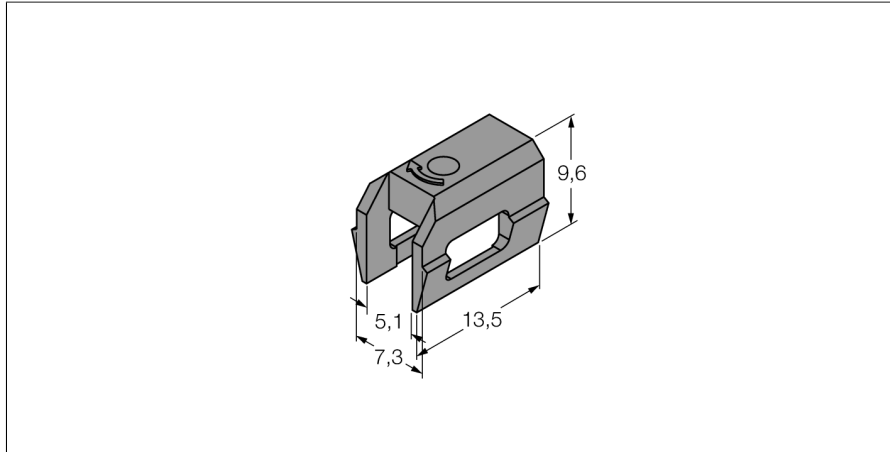


Akcesoria

Wspornik montażowy dla cylindrów z rowkiem trapezowym KLDT-UNT6



- Montaż na cylindrach z rowkiem trapezowym
- Szerokość rowka: 7,35 mm (np. SMC typu CP95)
- Tworzywo sztuczne: Polisiarczek fenylenu (PPS)

Typ	KLDT-UNT6
Nr kat.	6913355
Wykonanie	Akcesoria
Wymiary	13.5 x 7.3 x 9.5 mm
Materiał obudowy	Tworzywo sztuczne
Fixing clamp for correspondent cylinder diameter	alle