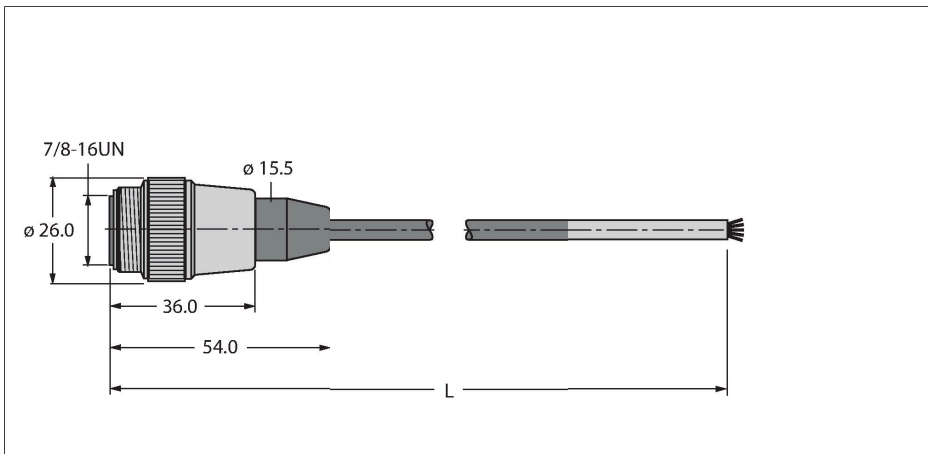


RSM52-6M

Kabel zasilający, PUR – Kabel połączeniowy



Cechy charakterystyczne

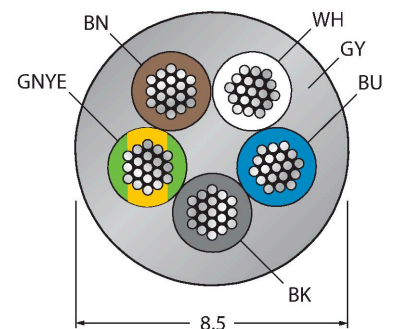


- Kabel zasilający: 5 × 1,5 mm²
- Materiał powłoki: PUR, kolor: szary
- Średnica powłoki: 8,5 mm
- Przystosowane do pracy w łańcuchach kablowych
- Odporność na oleje i ogień
- Bez halogenu
- Otwarty koniec
- Męskie 7/8", proste
- Długość kabla: 6,0 m

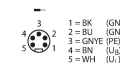
Dane techniczne

| | |
|---|--------------------------------|
| Typ | RSM52-6M |
| Nr kat. | 6914142 |
| Złącze A | Złącza, 7/8"-16 UN, Prosty |
| Liczba pinów | 4+PE |
| Styki | Metal, CuZn, Złoczone |
| Materiał wokół styków | Tworzywo sztuczne, TPU, Czarny |
| Uchwyt | Tworzywo sztuczne, TPU, Czarny |
| Nakrętka/śruba | mosiądz, CuZn, Niklowane |
| Żywotność mechaniczna | > 100 Cykle dopasowania |
| Stopień zanieczyszczenia | 3 |
| Typ ochrony | IP67, Tylko w skręconym stanie |
| Kabel | |
| Średnica przewodu | Ø 8.5 mm ±0.30 |
| Długość przewodu | 6 m |
| Otulina przewodu | PUR, Szary |
| Ekran | nie |
| Izolacja żyły | PP |
| Przekrój przewodu | 5 × 1.5 mm ² |
| Przewód linkowy, układ | 84 × 0.15 mm |
| Przekrój przewodu | 1.5 mm ² |
| Kolory żył | BN, WH, BU, BK, GNYE |
| Właściwości elektryczne w temp. +20 °C | |
| Napięcie nominalne | 240 V |
| Napięcie testowe | 500 V |
| Prąd | 12 A |

Przekrój poprzeczny przewodu



Przyporządkowanie styków



schemat obwodu



Dane techniczne

Właściwości chemiczne i mechaniczne

| | |
|--|------------------------------|
| Kąt gięcia (elastyczne zastosowanie) | $\geq 10 \times \varnothing$ |
| Stacjonarna | -40...+90 °C |
| Aplikacja ruchoma | 0...+90 °C |
| Temperatura otoczenia podczas pracy z łańcuchem kablowym | 0...+90 °C |

Inne cechy

| | |
|---|-----|
| Przystosowane do pracy w łańcuchach kablowych | tak |
| Bez halogenu | tak |
| Odporność na olej | tak |
| Ochrona przed ogniem | tak |