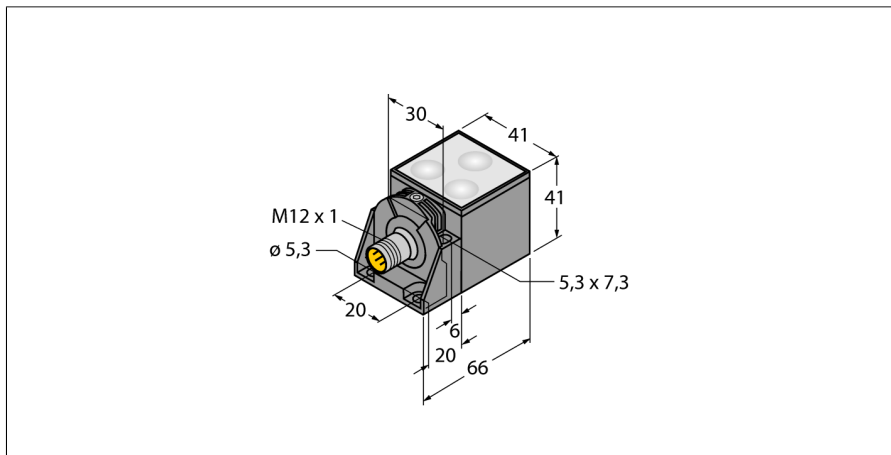


# Maszynowe oświetlenie LED

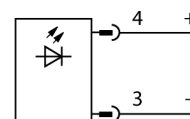
## Proste w montażu oświetlenie w obudowie prostokątnej ML-CA40P-9X3-CWW-H1141



- Oświetlenie LED typu "Kostka"
- Montaż od przodu
- Materiał obudowy, odlew ciśnieniowy aluminium
- Waga 200 g
- Odporność na płyny chłodzące i smary
- Stopień ochrony IP67
- Temperatura pracy: -40...+50° C
- Liczba diod LED: 3
- Oświetlenie rozproszone
- Kolor światła, zimne białe
- Temperatura barwy ok. 6300 K
- Natężenie oświetlenia na 1m ok 108 lx
- Kąt wiązki: 120°
- Żywotność: > 50 000 godzin pracy
- Ochrona diod LED, dzięki zintegrowanej funkcji kontroli temperatury
- Napięcie zasilania: 24 VDC
- Pobór prądu: 150 mA przy 24 V
- Pobór mocy: 4 W
- Złącze M12 x 1
- Konfiguracja pinów: 3 = 0V, 4 = +24V
- Bezpośrednie podłączenie do wyjścia PLC

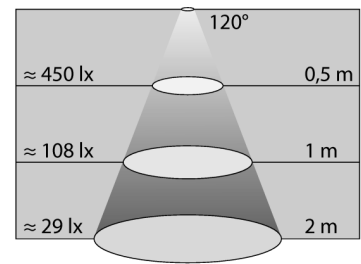
Typ	ML-CA40P-9X3-CWW-H1141
Nr kat.	6914397
Cel	Oświetlenie maszyny LED
Funkcja	oświetlenie strefowe
Rodzaj światła	biały
Color temperature	6300K
Aperture angle degree	120 °
Trwałość diody LED (L70)	50000 h
Napięcie zasilania	18...30 V DC
Nominalny prąd zasilania DC	≤ 150 mA
Input power	4 W
Wykonanie	Prostokątny, CA40
Materiał obudowy	Odlew ciśnieniowy aluminium pomalowany proszkowo, AL
Window material	silikon, przezroczysty
Połączenie elektryczne	Złącze, M12 x 1
Temperatura pracy	-40...+50 °C
Stopień ochrony	IP67

### Schemat podłączenia



### Zasada działania

Dzięki odpornym obudowom oświetlenia maszynowe firmy TURCK mogą być instalowane bezpośrednio w maszynie. Są uszczelnione i odporne na chłodziwa, jak również agresywne chemicznie środki czyszczące. Złącza przemysłowe M12 są stosowane do podłączenia oświetleń maszynowych. Oświetlenia maszynowe o standardowej konfiguracji pinów są zdalnie kontrolowane przez PLC. Zasilanie 24 VDC umożliwia ich podłączenie do koncentratorów pasywnych lub modułów sieciowych. Mogą one być załączane lub wyłączane indywidualnie, co redukuje koszty energii. Brak również późniejszych kosztów sprzętowych. Intensywność oświetlenia jest określana przez liczbę Luxów (lx). Dla przykładu intensywność światła świeczki wynosi 1 lx na dystansie 1m, dla porównania normalne oświetlenie pokoju ma wartość 500 lx.

**Illuminance**

**Akcesoria montażowe**

Typ	Nr kat.		Rysunek wymiarowy
ML-CA40-MP1	6914436	Uchwyt kątowy dla obudowy CA40	