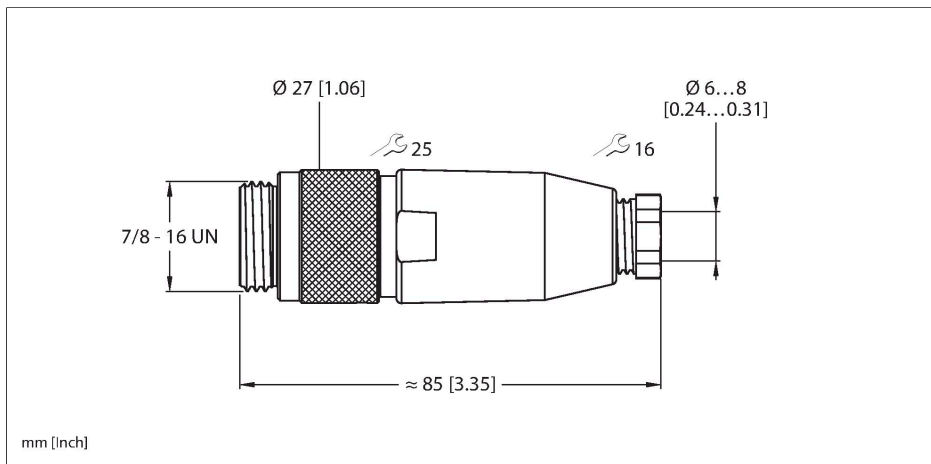


BS4131-0/9

7/8", zasilanie

Złącze męskie 7/8", proste



Dane techniczne

Typ	BS4131-0/9
Nr kat.	6914502
Złącze A	Męskie, 7/8"-16 UN, Prosty
Liczba pinów	3
Styki	Metal, CuZn, Złoczone
Materiał wokół styków	Tworzywo sztuczne, TPU, Czarny
Uchwyt	Tworzywo sztuczne, PA, Czarny
Nakrętka/śruba	Aluminium, Al, Anodyzowane
Uszczelnienie	Tworzywo sztuczne, NBR
Screw-in thread seal	tworzywo sztuczne, NBR
Gwint montażowy	PG9
External diameter of the cable	6...8 mm
Przekrój poprzeczny rdzenia/możliwości mocowania	0.34...1.5 mm ²
Tryb połączenia	połączenie zaciskowe/nacinające
Żywność mechaniczna	> 100 Cykle dopasowania
Stopień zanieczyszczenia	3
Typ ochrony	IP67, Tylko w skręconym stanie
Właściwości elektryczne w temp. +20 °C	
Napięcie nominalne	250 V
Prąd	12 A
rezystancja przewodzenia	≤ 5 mΩ
Właściwości chemiczne i mechaniczne	
Stacjonarna	-40...+90 °C

Cechy charakterystyczne



- Połączenie zaciskiem śrubowym
- 3-stykowe
- gwint PG9
- Średnica przepustu przewodu 6,0...8,0 mm

Przyporządkowanie styków



Dane techniczne

Aplikacja ruchoma

-40...+90 °C
