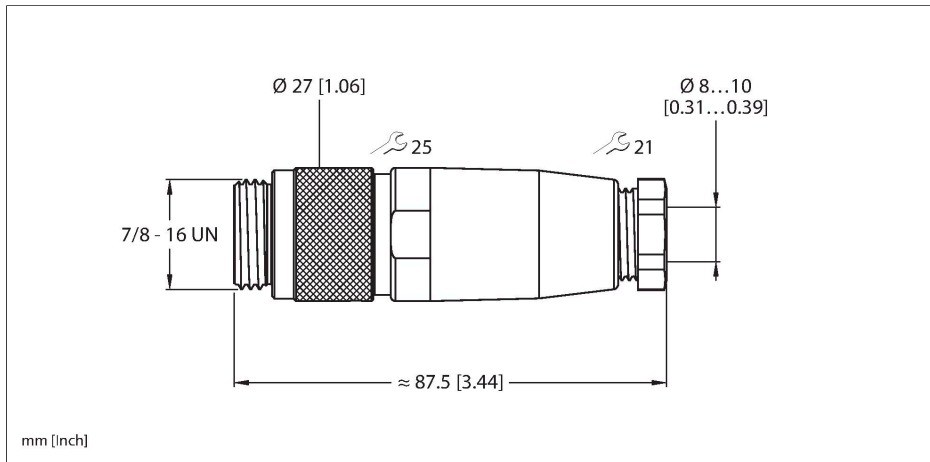


BS4151-0/11

7/8", zasilanie

Złącze męskie 7/8", proste



Dane techniczne

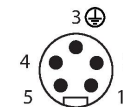
Typ	BS4151-0/11
Nr kat.	6914507
Złącze A	Męskie, 7/8"-16 UN, Prosty
Liczba pinów	5
Styki	Metal, CuZn, Złoczone
Materiał wokół styków	Tworzywo sztuczne, TPU, Czarny
Uchwyt	Tworzywo sztuczne, PA, Czarny
Nakrętka/śruba	Aluminium, Al, Anodyzowane
Uszczelnienie	Tworzywo sztuczne, NBR
Screw-in thread seal	tworzywo sztuczne, NBR
Gwint montażowy	PG11
External diameter of the cable	8...10 mm
Przekrój poprzeczny rdzenia/możliwości mocowania	0.34...1.5 mm ²
Tryb połączenia	połączenie zaciskowe/nacinające
Żywotność mechaniczna	> 100 Cykle dopasowania
Stopień zanieczyszczenia	3
Typ ochrony	IP67, Tylko w skręconym stanie
Ekran	nie
Właściwości elektryczne w temp. +20 °C	
Napięcie nominalne	250 V
Prąd	9 A
rezystancja przewodzenia	≤ 5 mΩ
Właściwości chemiczne i mechaniczne	
Stacjonarna	-40...+90 °C

Cechy charakterystyczne



- Połączenie zaciskiem śrubowym
- 5-stykowe
- Gwint PG11
- Średnica przewodu 8,0...10,0 mm

Przyporządkowanie styków



Dane techniczne

Aplikacja ruchoma

-40...+90 °C
