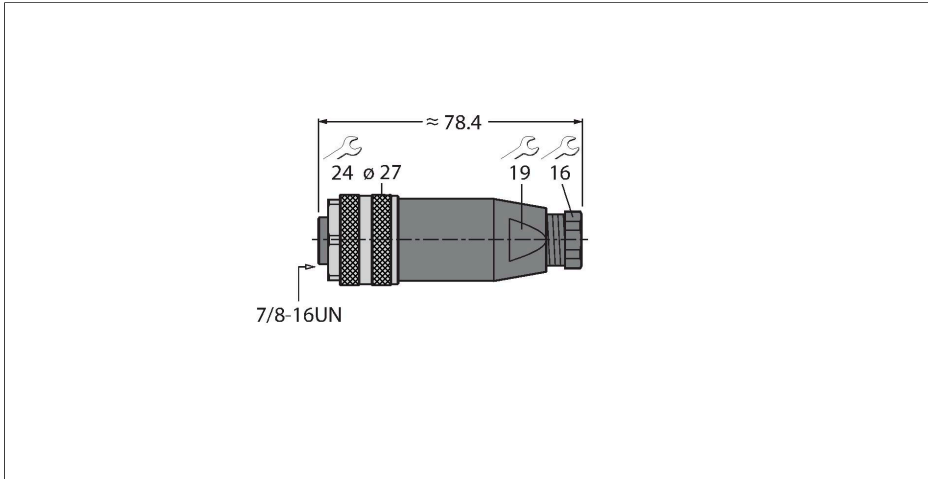


B4151-0/11

Akcesoria dla systemów Fieldbus

Złącze 7/8" żeńskie, proste

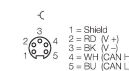


Cechy charakterystyczne



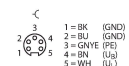
- Terminal zaciskowo-śrubowy
- 5-stykowe
- Gwint PG11
- Średnica przewodu 8,0...10,0 mm

Przyporządkowanie styków



Nagłówek schemat podłączenia

Sieć przemysłowa Napięcie zasilania



Dane techniczne

Typ	B4151-0/11
Nr kat.	6914526
Złącze A	Złącze żeńskie, 7/8"-16 UN, Prosty
Liczba pinów	5
Styki	Brąz, CuSn, Złoczone
Materiał wokół styków	Tworzywo sztuczne, PA 66 (UL 94 HB), Czarny
Uchwyt	Tworzywo sztuczne, PBT(UL 94 V0), Czarny
Nakrętka/śruba	Aluminium, Al, Anodyzowane
Uszczelnienie	Tworzywo sztuczne, NBR
Screw-in thread seal	tworzywo sztuczne, NBR
Gwint montażowy	PG11
External diameter of the cable	8...10 mm
Przekrój poprzeczny rdzenia/możliwości mocowania	0.14...1.5 mm ²
Tryb połączenia	połączenie zaciskowe/nacinające
Żywotność mechaniczna	> 50 Cykle dopasowania
Stopień zanieczyszczenia	3
Typ ochrony	IP67
Protokół sieciowy	DeviceNet CANopen
Właściwości elektryczne w temp. +20 °C	
Napięcie nominalne	600 V
Prąd	9 A
rezystancja przewodzenia	≤ 3 mΩ

Dane techniczne

Właściwości chemiczne i mechaniczne

Stacjonarna	-25...+85 °C
-------------	--------------

Aplikacja ruchoma	-25...+85 °C
-------------------	--------------