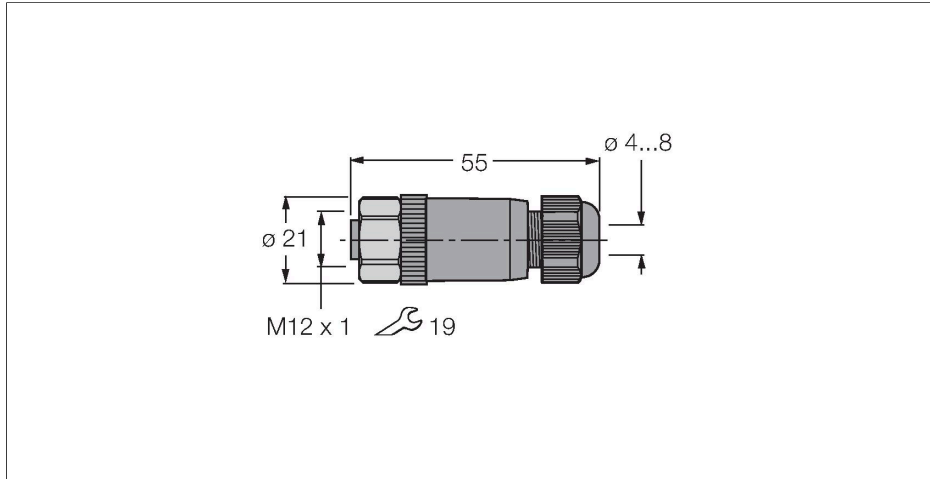


# BKV8140-0/9

## Złącze rozbieralne

### Złącze żeńskie, M12 × 1, proste

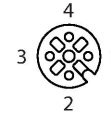


#### Cechy charakterystyczne



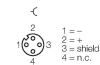
- 4-stykowe
- Nakrętka łącząca ze stali nierdzewnej, proste, 4-stykowe
- Wylot kabla 4,0...8,0 mm
- Do zastosowań PROFIBUS-PA i FOUNDATION fieldbus

#### Przyporządkowanie styków



#### Nagłówek schemat podłączenia

Podłączenie PROFIBUS-PA Podłączenie magistrali FOUNDATION fieldbus



#### Dane techniczne

Typ	BKV8140-0/9
Nr kat.	6914538
Złącze A	Złącze żeńskie, M12 × 1, Proste, Kodowanie A
Liczba pinów	4
Styki	CuZn, CuSnZn, Powłoka Optalloy
Materiał wokół styków	PA, Czarny
Uchwyt	Tworzywo sztuczne, PA, Czarny
Nakrętka/śruba	Stal nierdzewna, 1.4404, Pasywowane
Uszczelnienie	Tworzywo sztuczne, FKM/FPM
Gwint montażowy	PG9
External diameter of the cable	4...8 mm
Przekrój poprzeczny rdzenia/możliwości mocowania	0.14...0.75 mm <sup>2</sup>
Tryb połączenia	połączenie zaciskowe/nacinające
Typ ochrony	IP67, (skręcone razem)
Protokół sieciowy	PROFIBUS-PA FOUNDATION fieldbus
<b>Właściwości elektryczne w temp. +20 °C</b>	
Napięcie nominalne	250 V
<b>Właściwości chemiczne i mechaniczne</b>	
Stacjonarna	-25...+90 °C