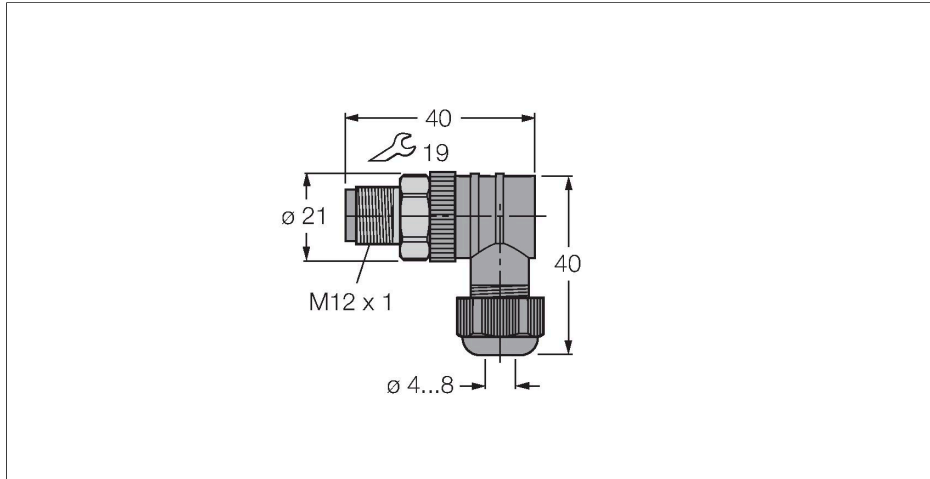


BSV8240-0/9

Złącze rozbieralne

Złącze męskie M12 × 1, kątowe

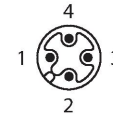


Cechy charakterystyczne



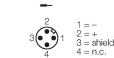
- 4-stykowe
- Nakrętka łącząca ze stali nierdzewnej, kąto-
we, 4-stykowe
- Wylot kabla 4,0...8,0 mm
- Do zastosowań PROFIBUS-PA i FOUNDATION fieldbus

Przyporządkowanie styków



Nagłówek schemat podłączenia

Podłączenie PROFIBUS-PA Podłączenie magistrali FOUNDATION fieldbus



Dane techniczne

Typ	BSV8240-0/9
Nr kat.	6914539
Złącze A	Złącza, M12 × 1, Kątowe, Kodowanie A
Liczba pinów	4
Styki	CuZn, CuSnZn, Powłoka Optalloy
Materiał wokół styków	PA, Czarny
Uchwyt	Tworzywo sztuczne, PA, Czarny
Nakrętka/śruba	Stal nierdzewna, 1.4404, Pasywowane
Uszczelnienie	FKM/FPM
Gwint montażowy	PG9
External diameter of the cable	4...8 mm
Przekrój poprzeczny rdzenia/możliwości mocowania	0.14...0.75 mm ²
Typ ochrony	IP67, (skręcone razem)
Protokół sieciowy	PROFIBUS-PA FOUNDATION fieldbus
Właściwości elektryczne w temp. +20 °C	
Napięcie nominalne	250 V
Właściwości chemiczne i mechaniczne	
Stacjonarna	-25...+90 °C