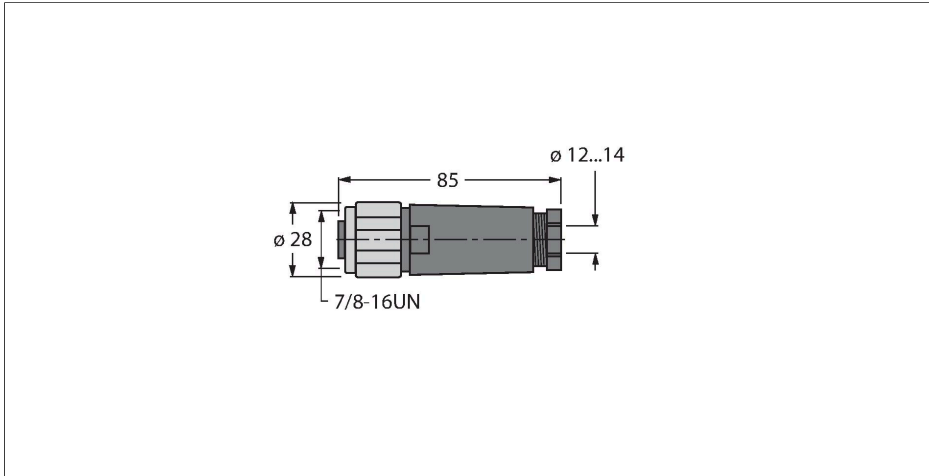


BKV4140-0/16

Akcesoria dla systemów Fieldbus

Złącze 7/8" żeńskie, proste

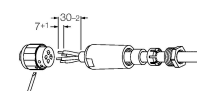
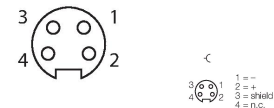


Cechy charakterystyczne



- Do zastosowań PROFIBUS-PA i FOUNDATION fieldbus
- Terminal zaciskowo-śrubowy
- Nakrętka ze stali nierdzewnej
- 4-stykowe
- gwint PG16
- Średnica przepustu przewodu 12,0...14,0 mm

Przyporządkowanie styków



Nagłówek schemat podłączenia

Podłączenie PROFIBUS-PA Podłączenie magistrali FOUNDATION



Dane techniczne

Typ	BKV4140-0/16
Nr kat.	6914544
Złącze A	Złącze żeńskie, 7/8"-16 UN, Prosty
Liczba pinów	4
Styki	Metal, CuZn, Złoczone
Materiał wokół styków	Tworzywo sztuczne, TPU, Czarny
Uchwyt	Tworzywo sztuczne, PA, Czarny
Nakrętka/śruba	Stal nierdzewna, 1.4404, Pasywowane
Uszczelnienie	Tworzywo sztuczne, NBR
Screw-in thread seal	tworzywo sztuczne, NBR
Gwint montażowy	PG16
External diameter of the cable	12...14 mm
Przekrój poprzeczny rdzenia/możliwości mocowania	0.14...1 mm ²
Tryb połączenia	połączenie zaciskowe/nacinające
Żywotność mechaniczna	> 50 Cykle dopasowania
Stopień zanieczyszczenia	3
Typ ochrony	IP67, Tylko w skręconym stanie
Protokół sieciowy	PROFIBUS-PA
Właściwości elektryczne w temp. +20 °C	
Napięcie nominalne	250 V
Prąd	9 A
Rezystancja izolacji	≥ 10 ⁸ Ω
rezystancja przewodzenia	≤ 5 mΩ

Dane techniczne

Właściwości chemiczne i mechaniczne

Stacjonarna	-40...+90 °C
-------------	--------------

Aplikacja ruchoma	-40...+90 °C
-------------------	--------------

Uwaga

Uwaga	- Zastrzegamy sobie prawo do wprowadzania zmian technicznych bez wcześniejszego powiadomienia.
-------	--