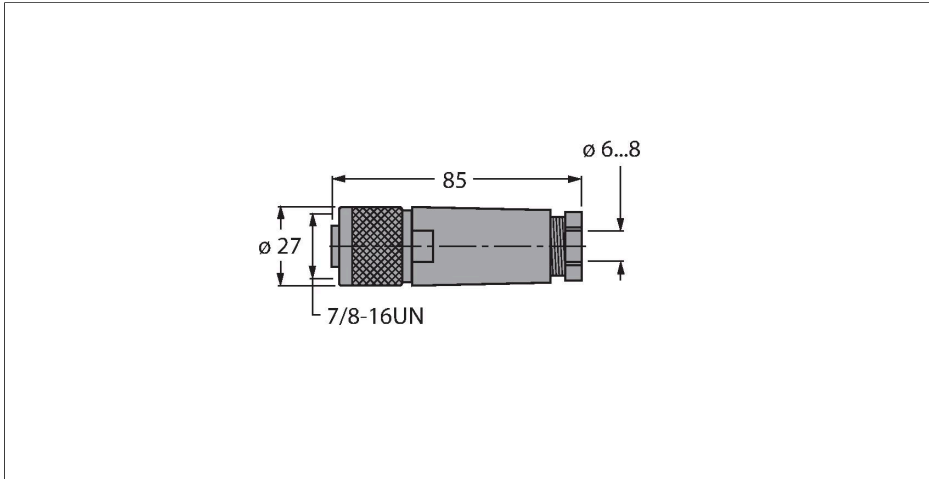


# BK4140-0/9

## Akcesoria dla systemów Fieldbus

### Złącze 7/8" żeńskie, proste



#### Dane techniczne

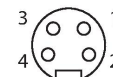
Typ	BK4140-0/9
Nr kat.	6914551
Złącze A	Złącze żeńskie, 7/8"-16 UN, Prosty
Liczba pinów	4
Styki	Metal, CuZn, Złoczone
Materiał wokół styków	Tworzywo sztuczne, TPU, Czarny
Uchwyt	Tworzywo sztuczne, PA, Czarny
Nakrętka/śruba	Aluminium, Al, Anodyzowane
Uszczelnienie	Tworzywo sztuczne, NBR
Screw-in thread seal	tworzywo sztuczne, NBR
Gwint montażowy	PG9
External diameter of the cable	6...8 mm
Przekrój poprzeczny rdzenia/możliwości mocowania	0.14...1 mm <sup>2</sup>
Tryb połączenia	połączenie zaciskowe/nacinające
Żywotność mechaniczna	> 100 Cykle dopasowania
Stopień zanieczyszczenia	3
Typ ochrony	IP67
Protokół sieciowy	FOUNDATION fieldbus PROFIBUS-PA
<b>Właściwości elektryczne w temp. +20 °C</b>	
Napięcie nominalne	250 V
Prąd	9 A
<b>Właściwości chemiczne i mechaniczne</b>	
Stacjonarna	-40...+90 °C

#### Cechy charakterystyczne



- Do zastosowań PROFIBUS-PA i FOUNDATION fieldbus
- Terminal zaciskowo-śrubowy
- Nakrętka z anodowanego aluminium
- 4-stykowe
- gwint PG9
- Średnica przepustu przewodu 6,0...8,0 mm

#### Przyporządkowanie styków



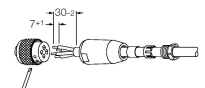
#### Nagłówek schemat podłączenia

Podłączenie PROFIBUS-PA / Podłączenie magistrali FOUNDATION fieldbus



#### Nagłówek schematu podłączenia 3

Napięcie zasilania



## Dane techniczne

Aplikacja ruchoma -40...+90 °C

### Uwaga

Uwaga - Zastrzegamy sobie prawo do wprowadzania zmian technicznych bez wcześniejszego powiadomienia.