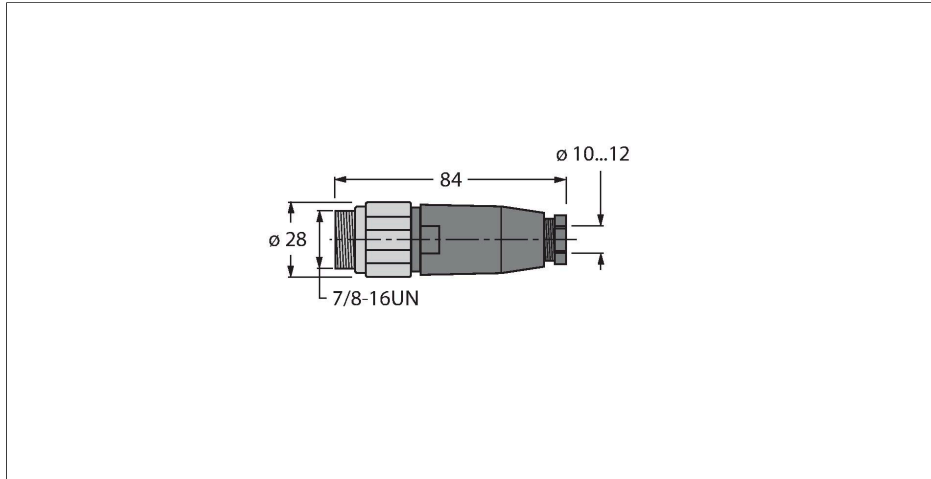


BSV4140-0/13.5

Akcesoria dla systemów Fieldbus

Złącze męskie 7/8", proste

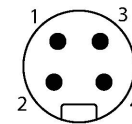


Cechy charakterystyczne



- Do zastosowań PROFIBUS-PA i FOUNDATION fieldbus
- Terminal zaciskowo-śrubowy
- Nakrętka ze stali nierdzewnej
- 4-stykowe
- Gwint PG13,5
- Średnica przewodu 10,0...12,0 mm

Przyporządkowanie styków



Nagłówek schemat podłączenia

Podłączenie PROFIBUS-PA Podłączenie magistrali FOUNDATION



Dane techniczne

Typ	BSV4140-0/13.5
Nr kat.	6914562
Złącze A	Męskie, 7/8"-16 UN, Prosty
Liczba pinów	4
Styki	Metal, CuZn, Złoczone
Materiał wokół styków	Tworzywo sztuczne, TPU, Czarny
Uchwyt	Tworzywo sztuczne, PA, Czarny
Nakrętka/śruba	Stal nierdzewna, 1.4404, Pasywowane
Uszczelnienie	Tworzywo sztuczne, NBR
Screw-in thread seal	tworzywo sztuczne, NBR
Gwint montażowy	PG13.5
External diameter of the cable	10...12 mm
Przekrój poprzeczny rdzenia/możliwości mocowania	0.14...1 mm ²
Tryb połączenia	połączenie zaciskowe/nacinające
Żywotność mechaniczna	> 100 Cykle dopasowania
Stopień zanieczyszczenia	3
Typ ochrony	IP67
Protokół sieciowy	PROFIBUS-PA FOUNDATION fieldbus
Właściwości elektryczne w temp. +20 °C	
Napięcie nominalne	250 V
Prąd	9 A
rezystancja przewodzenia	≤ 5 mΩ

Dane techniczne

Właściwości chemiczne i mechaniczne

Stacjonarna	-40...+90 °C
Aplikacja ruchoma	-40...+90 °C