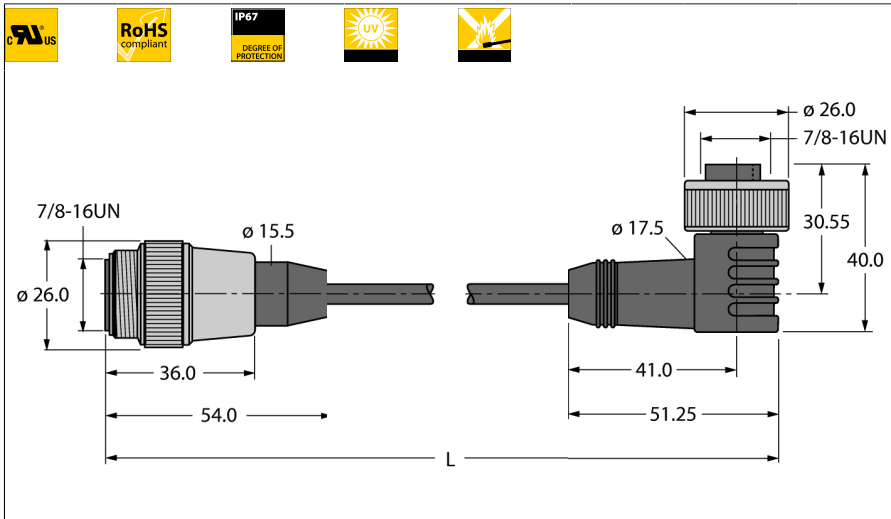


Kabel zasilania

Przewód podłączeniowy

RSM-WKM20-2M



- Kabel zasilający: $2 \times 0,83 \text{ mm}^2$, $2 \times 18 \text{ AWG}$
- Materiał powłoki: PVC
- Kolor powłoki: żółty
- Średnica powłoki: 6,2 mm
- Odporność na UV
- Ognioodporność zgodnie z CSA FT4
- Certyfikat UL, CSA
- Zgodność z RoHS
- Stopień ochrony: NEMA 1, 3, 4, 6P i IEC IP67
- Żeńskie 7/8", kątowne
- Męskie 7/8", proste
- Długość kabla: 2,0 m

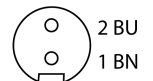
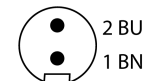
Typ	RSM-WKM20-2M
Nr kat.	6915262

Złącze A	Złącza, 7/8"-16 UN, Prosty
Liczba pinów	2
Styki	Metal, CuZn, Złoczone
Materiał wokół styków	Tworzywo sztuczne, TPU, Żółty
Uchwyt	Tworzywo sztuczne, TPU, Żółty
Nakrętka/śruba	mosiądz, CuZn, Niklowane
Typ ochrony	IP67, Tylko w skręconym stanie
Żywotność mechaniczna	> 100 Cykle dopasowania
Stopień zanieczyszczenia	3

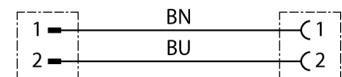
Złącze B	Złącze żeńskie, 7/8"-16 UN, Kątowe
Liczba pinów	2 pins
Styki	Metal, CuZn, Złoczone
Materiał wokół styków	Tworzywo sztuczne, TPU, Żółty
Uchwyt	Tworzywo sztuczne, TPU, Żółty
Nakrętka łącząca / śruba zabezpieczająca	mosiądz, CuZn, Niklowane
Stopień ochrony	IP67, Tylko po skręceniu
Żywotność mechaniczna	> 100 Cykle dopasowania
Stopień zanieczyszczenia	3

Dane ogólne	
Średnica przewodu	6.2 ± 0.20
Długość kabla	2 m
Typ przewodu	PCW
Kolor przewodu	Żółty
Izolacja żyły	PCW
Kolory żył	BN, BU
Przekrój przewodu	$2 \times 0.83 \text{ mm}^2$
Przewód linkowy, układ	$19 \times 0.25 \text{ mm}$

Właściwości elektryczne w temp. +20 °C	
Prąd	9 A
Napięcie nominalne	600 V



schemat obwodu



Właściwości chemiczne i mechaniczne

Kąt gięcia (montaż stacjonarny)	$\geq 5 \times \varnothing$
Kąt gięcia (elastyczne zastosowanie)	$\geq 10 \times \varnothing$
Stacjonarna	-40...+105°C