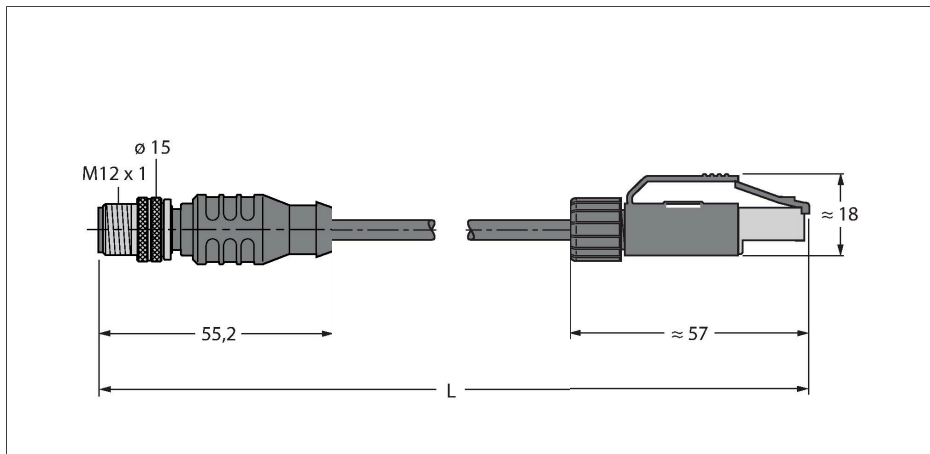


# RSSD-RJ45-441-2M/S2174

## Przemysłowy przewód Ethernet – Przewód przedłużający



### Cechy charakterystyczne

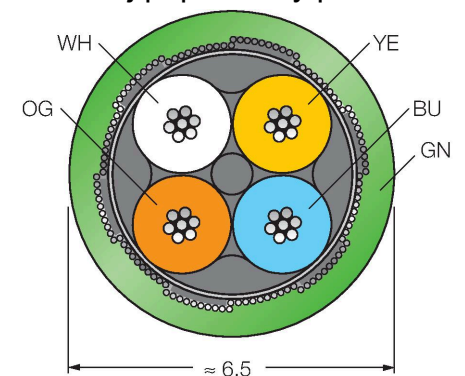


- Kabel Ethernet: 4 styki, AWG 22 / 7
- zgodnie z ISO/IEC 11801 CAT 5E
- Materiał otuliny: PUR, kolor: zielony
- Ekran: Folia aluminiowa, cynowany przewód miedziany
- Średnica otuliny: 6,5 mm
- Przystosowane do pracy w łańcuchach kablowych
- Certyfikat UL
- Odporność na działanie promieni ultrafioletowych
- Długość kabla: 2,0 m

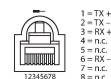
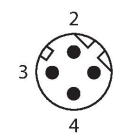
### Dane techniczne

Typ	RSSD-RJ45-441-2M/S2174
Nr kat.	6915781
Złącze A	Złącza, M12 × 1, Prosty, Kodowanie D
Liczba pinów	4
Styki	Metal, CuZn, Złoczone
Materiał wokół styków	Tworzywo sztuczne, TPU, Czarny
Uchwyt	Tworzywo sztuczne, TPU, Czarny
Nakrętka/śruba	mosiądz, CuZn, Niklowane
Moment dokręcający	0.8 ... 1 Nm (Należy przestrzegać maks. momentu obrotowego uchwytu!)
Żywotność mechaniczna	> 100 Cykle dopasowania
Stopień zanieczyszczenia	3
Typ ochrony	IP67, Tylko w skręconym stanie
Złącze B	Złącza, RJ45, Prosty
Liczba pinów	4
Styki	Metal, CuSn, Złoczone
Materiał wokół styków	Tworzywo sztuczne, PA 6.6 GF, Czarny
Uchwyt	Tworzywo sztuczne, TPU, Czarny
Stopień ochrony	IP20
<b>Kabel</b>	
Protokół sieciowy	Ethernet, 441/S2174
Średnica przewodu	Ø 6.5 mm
Długość przewodu	2 m
Otulina przewodu	PUR, Zielony
Ekran	Folia aluminiowa, cynowany przewód miedziany
Izolacja żyły	PE

### Przekrój poprzeczny przewodu



### Przyporządkowanie styków



### Nagłówek schematu podłączenia 30-34

Konfiguracja styków (prawa)

## Dane techniczne

Przekrój przewodu	4 × 0.34 mm <sup>2</sup>
Przewód linkowy, układ	7 × 0.25 mm
Kolory żył	WH, YE, BU, OG
<b>Właściwości elektryczne w temp. +20 °C</b>	
Napięcie nominalne	50 V
Prąd	1 A
DC resistance (loop)	53 Ω/km
Nom. impedance	100 Ω (±15)
Nom. capacitance	52 pF/m
<b>Właściwości chemiczne i mechaniczne</b>	
Maks. wytrzymałość na rozciąganie (statyczna)	≤ 150 N/mm <sup>2</sup>
Kąt gięcia (elastyczne zastosowanie)	≥ 7 x Ø
Cykle zagięcia	≥ 3 mln
Stacjonarna	-40...+70 °C
Aplikacja ruchoma	-20...+60 °C
<b>Inne cechy</b>	
Przystosowane do pracy w łańcuchach kablowych	tak
Bez halogenu	tak
Odporność na działanie promieni ultrafioletowych	tak
Odporność na olej	according to IEC 60811-2-1
Ochrona przed ogniem	wg IEC 60332-1
Certyfikaty	UL