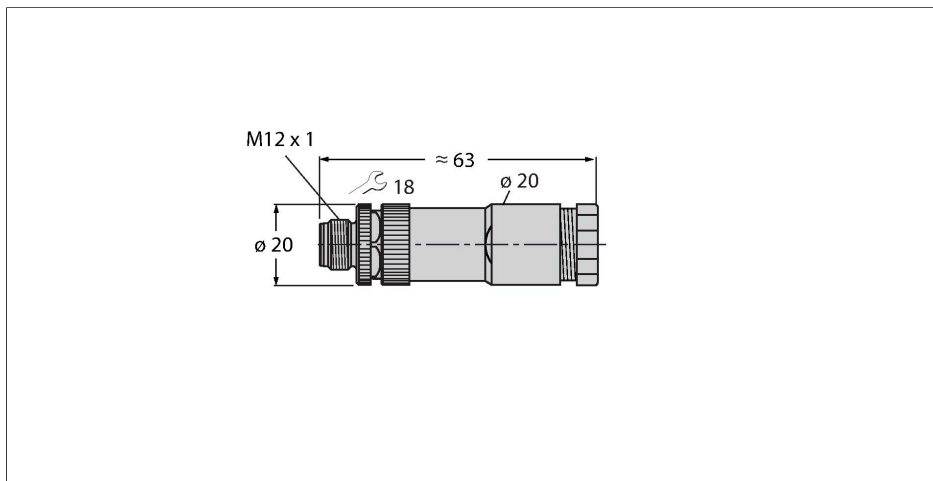


# VBBS8141-0

## Złącze rozbieralne

### Złącze męskie M12 × 1, proste

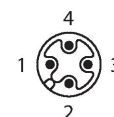


#### Cechy charakterystyczne



- Kabel-złącze Duo
- Metalowa nakrętka łącząca
- Stopień ochrony IP67
- Terminal zaciskowo-śrubowy
- Kodowanie A
- 4-piny
- Przejściówka przewodu: 2 kable Ø 2,1-3,0 mm lub Ø 4,0-5,0 mm

#### Przyporządkowanie styków



#### Dane techniczne

Typ	VBBS8141-0
Nr kat.	6930061
Złącze A	Złącza, M12 × 1, Prosty, Kodowanie A
Liczba pinów	4
Styki	CuZn, Powłoka Optalloy
Materiał wokół styków	Tworzywo sztuczne, PA, Czarny
Uchwyt	Tworzywo sztuczne, PA, Czarny
Nakrętka/śruba	Odlew ciśnieniowy cynku, GD-Zn, Niklowane
Przekrój poprzeczny rdzenia/możliwości mocowania	0.14...0.75 mm <sup>2</sup>
Tryb połączenia	połączenie zaciskowe/nacinające
Żywotność mechaniczna	> 50 Cykle dopasowania
Typ ochrony	IP67, (skręcone razem)
<b>Właściwości elektryczne w temp. +20 °C</b>	
Napięcie nominalne	250 V
Prąd	4 A
Rezystancja izolacji	≥ 10 <sup>8</sup> Ω
rezystancja przewodzenia	≤ 8 mΩ
<b>Właściwości chemiczne i mechaniczne</b>	
Stacjonarna	-25...+85 °C