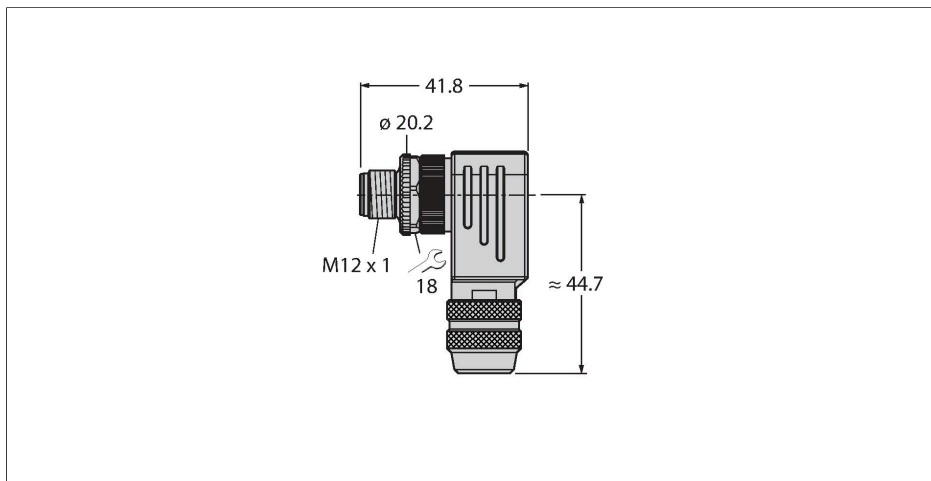


CMBS8251-0

Złącze rozbieralne

Złącze męskie M12 × 1, kątowe



Dane techniczne

Typ	CMBS8251-0
Nr kat.	6930216
Złącze A	Złącza, M12 × 1, Kątowe, Kodowanie A
Liczba pinów	5
Styki	CuZn, Złoczone
Materiał wokół styków	Tworzywo sztuczne, PA, Czarny
Uchwyt	Odlew ciśnieniowy cynku, GD-Zn, nikiłowane, Czarny
Nakrętka/śruba	Odlew ciśnieniowy cynku, GD-Zn, Nikiłowane
External diameter of the cable	6...8 mm
Przekrój poprzeczny rdzenia/możliwości mocowania	0.14...0.75 mm ²
Tryb połączenia	połączenie zaciskowe/nacinające
Żywotność mechaniczna	> 100 Cykle dopasowania
Typ ochrony	IP67, (skręcone razem)
Właściwości elektryczne w temp. +20 °C	
Napięcie nominalne	125 V
Prąd	4 A
Rezystancja izolacji	≥ 10 ⁸ Ω
rezystancja przewodzenia	≤ 3 mΩ
Właściwości chemiczne i mechaniczne	
Stacjonarna	-40...+85 °C

Cechy charakterystyczne



- Kodowanie A
- Metalowa obudowa
- Możliwość ekranowania
- Pierścień ekranujący
- Odlewany ciśnieniowo, gwintowany pierścień
- Terminal zaciskowo-śrubowy
- Kodowanie A
- 5-stykowe
- Średnica przewodu 4 ... 6 mm
- Przekrój poprzeczny rdzenia 0,14 ... 0,75 mm²

Przyporządkowanie styków

