

YB2-FSM5-2FKM5.4/S1063

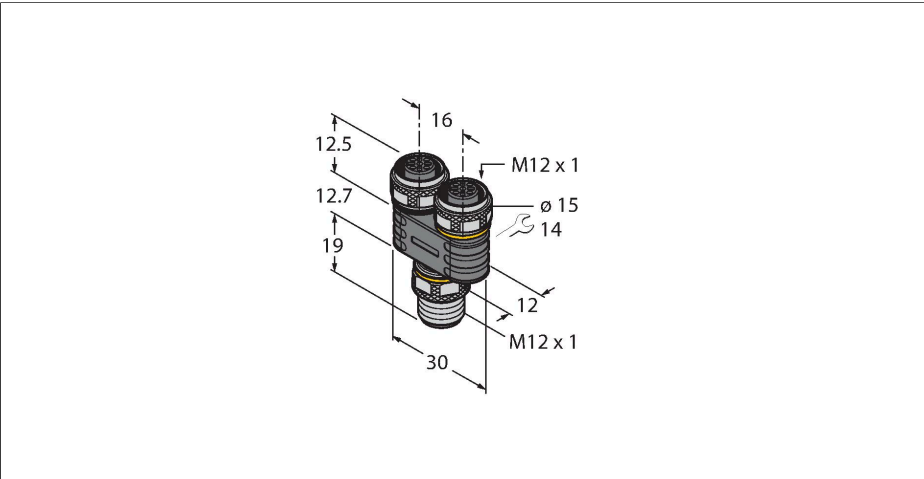
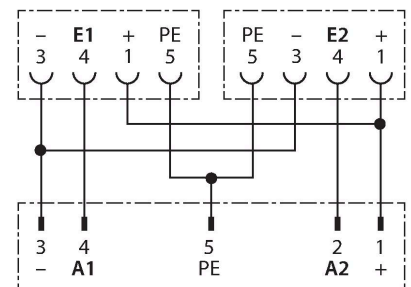
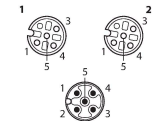
Trójnik 2-drogowy – Rozgałęźnik typu Y bez kabla, złącze męskie M12 × 1 — 2 złącza żeńskie M12 × 1

Cechy charakterystyczne



- Złącze męskie M12, 5-stykowe
- Złącze żeńskie M12, 4-stykowe
- Zgodność z dyrektywą RoHS
- Klasa ochrony IP67

Przyporządkowanie styków



Dane techniczne

| | |
|---|--------------------------------|
| Typ | YB2-FSM5-2FKM5.4/S1063 |
| Nr kat. | 6930551 |
| koncentrator sygnałów I/O | Rozgałęźnik Y, 2 -portowy |
| Złącze A | Złącza, M12 × 1 |
| Liczba pinów | 5/4 |
| Uchwyt | Tworzywo sztuczne, TPU, Szary |
| Moment dokręcający | 0.8 ... 1 Nm |
| Stopień zanieczyszczenia | 3 |
| Złącze B | 2 x złącze żeńskie, M12 × 1 |
| Styki | mosiądz, CuZn, Złoczone |
| Materiał wokół styków | Tworzywo sztuczne, TPU, Czarny |
| Uchwyt | Tworzywo sztuczne, TPU, Czarny |
| Nakrętka łącząca / śruba zabezpieczająca | mosiądz, Niklowane |
| Żywotność mechaniczna | > 100 Cykle dopasowania |
| Stopień ochrony | IP67, Tylko po skręceniu |
| Właściwości elektryczne w temp. +20 °C | |
| Napięcie nominalne | 60 V |
| Prąd | 4 A |
| Rezystancja izolacji | ≥ 10 ⁸ Ω |
| rezystancja przewodzenia | ≤ 5 mΩ |
| Właściwości chemiczne i mechaniczne | |
| Aplikacja ruchoma | -30...+80 °C |

Akcesoria

TORQUE-WRENCH-SET-AS

6936170

Zestaw kluczy dynamometrycznych;
uchwyty z regulowanym momentem
dokręcającym 0,4–1,0 Nm, klucz
dynamometryczny do złączy M8
(SW9), klucz czołowy do złączy M12
(SW 14)