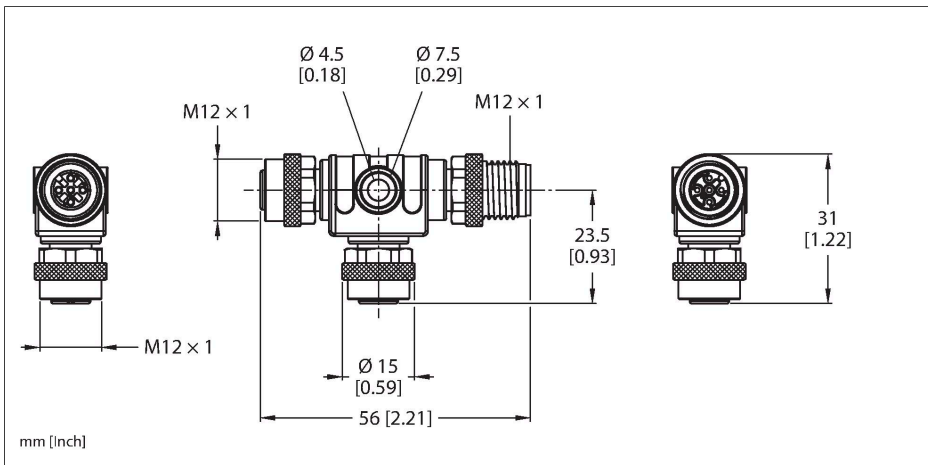


VT2-FKM5-FKM5-FSM5

Trójnik 2-drogowy – Rozdzielacz typu T bez przewodu



Dane techniczne

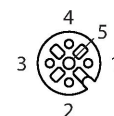
Typ	VT2-FKM5-FKM5-FSM5
Nr kat.	6930573
koncentrator sygnałów I/O	Trójnik typu T
Housing	tworzywo sztuczne, TPU, czarny
Złącze A	Męskie, M12 × 1, Kodowanie A
Liczba styków	5
Styki	mosiądz, CuZn, Złoczone
Materiał wokół styków	Tworzywo sztuczne, TPU, Czarny
Nakrętka/śruba	mosiądz, CuZn, Niklowane
Moment dokręcający	0.8 ... 1 Nm (Należy przestrzegać maks. momentu obrotowego uchwytu!)
Żywotność mechaniczna	> 100 Cykle dopasowania
Stopień zanieczyszczenia	3
Typ ochrony	IP65, IP67, IP68, Tylko w skręconym stanie
Złącze B	Złącze żeńskie, M12 × 1, Kodowanie A
Liczba pinów	5
Styki	Metal, CuZn, Złoczone
Materiał wokół styków	Tworzywo sztuczne, TPU, Czarny
Nakrętka łącząca / śruba zabezpieczająca	mosiądz, CuZn, Niklowane
Uszczelnienie	Tworzywo sztuczne
Żywotność mechaniczna	> 100 Cykle dopasowania
Stopień zanieczyszczenia	3
Stopień ochrony	IP65, IP67, IP68
Właściwości elektryczne w temp. +20 °C	
Napięcie nominalne	60 V

Cechy charakterystyczne

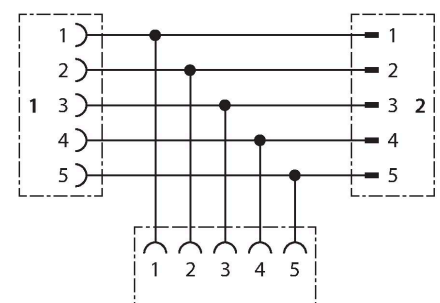


- M12 × 1
- Złącze żeńskie — złącze męskie — złącze żeńskie, 5-stykowe
- Zgodność z dyrektywą RoHS
- Klasa ochrony IP67

Przyporządkowanie styków



schemat obwodu



Dane techniczne

Prąd	4 A
Rezystancja izolacji	$\geq 10^8 \Omega$
rezystancja przewodzenia	$\leq 5 \text{ m}\Omega$
Właściwości chemiczne i mechaniczne	
Temp. otoczenia (nieruchomy)	-30...+90 °C