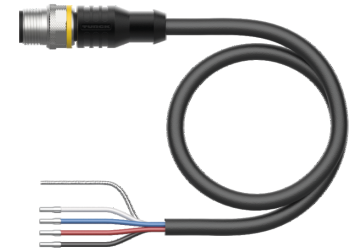
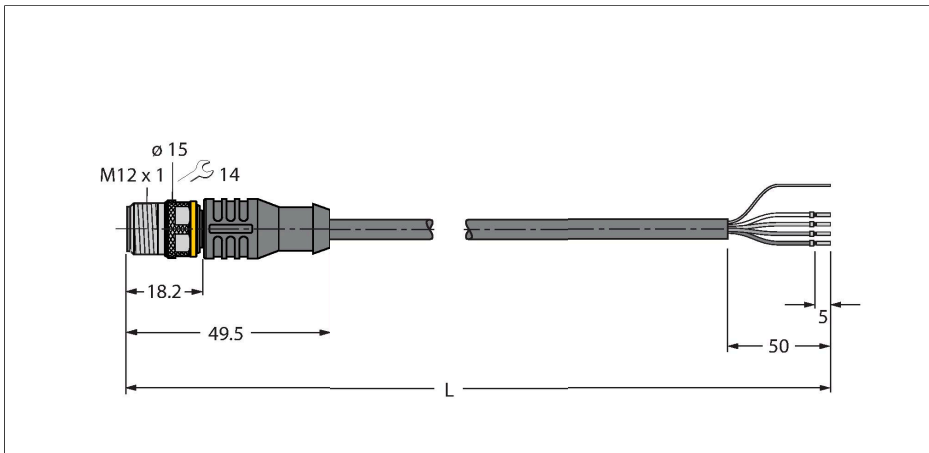


# RSC5701-5M

## Przewód sieciowy magistrali CAN (DeviceNet, CANopen) – Cienka otulina PUR



### Dane techniczne

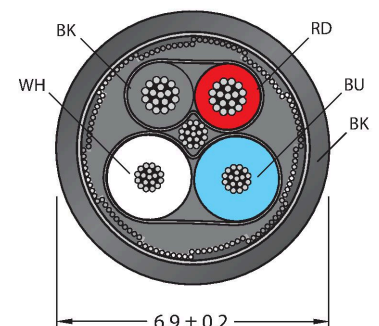
Typ	RSC5701-5M
Nr kat.	6931036
Złącze A	Złącza, M12 x 1, Prosty, Kodowanie A
Liczba styków	5
Styki	Metal, CuZn, Złoczone
Materiał wokół styków	Tworzywo sztuczne, TPU, Czarny
Uchwyt	Tworzywo sztuczne, TPU, Czarny
Nakrętka/śruba	mosiądz, CuZn, Niklowane
Moment dokręcający	0.8 ... 1 Nm (Należy przestrzegać maks. momentu obrotowego uchwytu!)
Żywotność mechaniczna	> 100 Cykle dopasowania
Stopień zanieczyszczenia	3
Typ ochrony	IP67, Tylko w skręconym stanie
<b>Kabel</b>	
Protokół sieciowy	DeviceNet CANopen, 5701
Średnica przewodu	Ø 6.7 mm
Długość przewodu	5 m
Otulina przewodu	PUR, Antracyt
Ekran	tak
Izolacja żyły	PE
Data cable cores	
Przekrój przewodu	2 x 0.25 mm <sup>2</sup>
Power cable cores	
Przekrój przewodu	2 x 0.34 mm <sup>2</sup>
Kolory żył	Power: RD, BK, Data: WH, BU

### Cechy charakterystyczne



- Materiał powłoki: PUR
- Kolor powłoki: Antracyt
- Para zasilająca: AWG 2/22
- Para transmisji danych: AWG 2/24
- Odporność na oleje zgodnie z VDE 0472, część 803
- Odporność na oddziaływanie płomienia zgodnie z VDE 0472, część 804/B
- Bez halogenu
- Certyfikat UL
- Otwarty koniec
- Złącze męskie M12, proste, kodowanie A
- Długość kabla: 5,0 m

### Przekrój poprzeczny przewodu



### Przyrządowanie styków

## Dane techniczne

### Właściwości elektryczne w temp. +20 °C

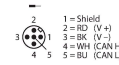
Napięcie nominalne	250 V
Prąd	4 A
DC resistance (loop)	82 Ω/km
Nom. impedance	120 Ω (1 MHz)
Nom. capacitance	37 pF/m

### Właściwości chemiczne i mechaniczne

Kąt gięcia (montaż stacjonarny)	≥ 5 x Ø
Kąt gięcia (elastyczne zastosowanie)	≥ 10 x Ø
Temp. otoczenia (nieruchomy)	-40...+80 °C
Temp. otoczenia (ruchomy)	-25...+60 °C

### Inne cechy

Przystosowane do pracy w łańcuchach kablowych	tak
Bez halogenu	tak
po testach laboratoryjnych	tak
Odporność na działanie promieni ultrafioletowych	tak
Certyfikaty	UL



### schemat obwodu

