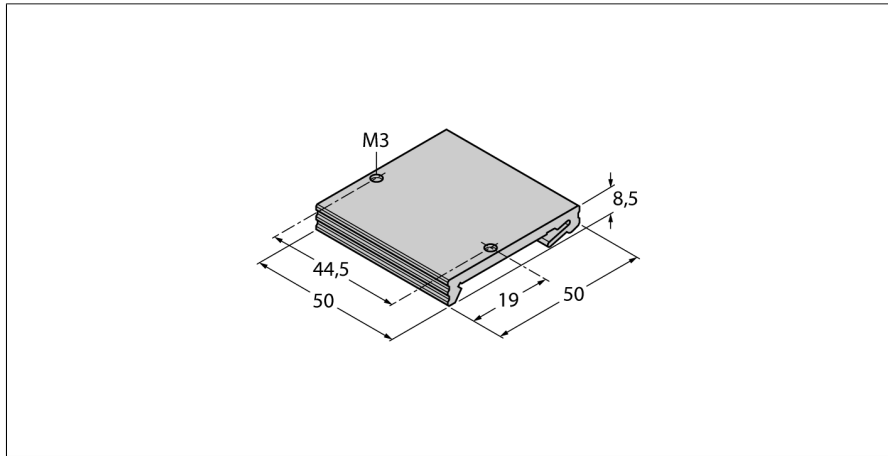


Akcesoria dla systemów sieciowych

Adapter montażowy dla modułów Fxx20 typu S

FDN20-BKT-DIN



- DIN rail bracket fits small Fxx20 I/O stations
- Mounts onto standard 35 mm DIN rail
- Kit includes bracket and 2 mounting screws
- Protection class IP20

Typ	FDN20-BKT-DIN
Nr kat.	6931105
Dimensions (W x L x H)	50 x 50 x 8.5 mm
materiał obudowy	Aluminium
Stopień ochrony	IP20
W zestawie	bracket and 2 mounting screws