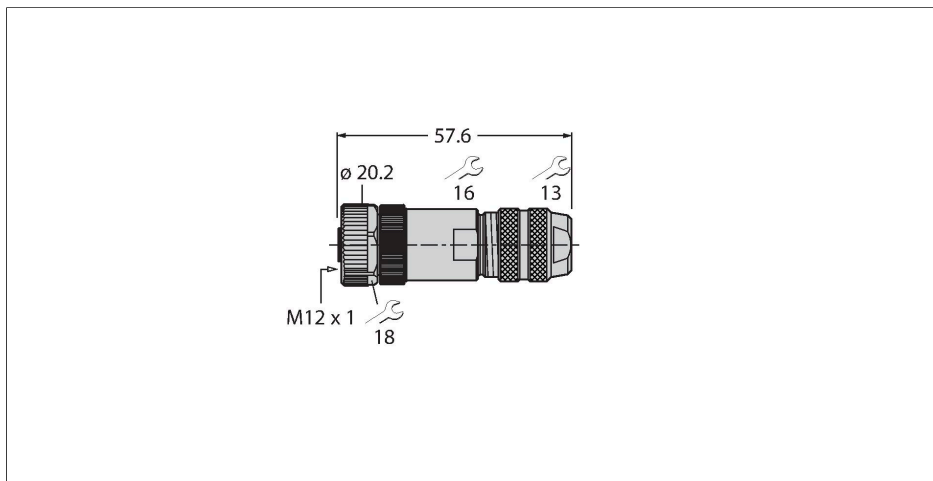


CMB8181-0

Złącze rozbieralne

Złącze żeńskie, M12 × 1, proste



Dane techniczne

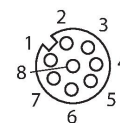
Typ	CMB8181-0
Nr kat.	6931450
Złącze A	Złącze żeńskie, M12 × 1, Prosty, Kodowanie A
Liczba pinów	8
Styki	CuZn, Złoczone
Materiał wokół styków	Tworzywo sztuczne, PA, Czarny
Uchwyt	Odlew ciśnieniowy cynku, GD-Zn, niklowane, Czarny
Nakrętka/śruba	Odlew ciśnieniowy cynku, GD-Zn, Niklowane
Uszczelnienie	Tworzywo sztuczne, FPM/FKM
External diameter of the cable	6...8 mm
Przekrój poprzeczny rdzenia/możliwości mocowania	0.14...0.5 mm ²
Tryb połączenia	połączenie zaciskowe/nacinające
Żywotność mechaniczna	> 100 Cykle dopasowania
Typ ochrony	IP67, (skręcone razem)
Właściwości elektryczne w temp. +20 °C	
Napięcie nominalne	60 V
Prąd	2 A
Rezystancja izolacji	≥ 10 ⁸ Ω
rezystancja przewodzenia	≤ 3 mΩ

Cechy charakterystyczne



- Kodowanie A
- Metalowa obudowa
- Możliwość ekranowania
- Pierścień ekranujący
- Odlewany ciśnieniowo, gwintowany pierścień
- Terminal zaciskowo-śrubowy
- 8-pinów
- Średnica przewodu 6 ... 8 mm
- Przekrój poprzeczny rdzenia 0,14 ... 0,50 mm²

Przyporządkowanie styków



Dane techniczne

Właściwości chemiczne i mechaniczne

Stacjonarna	-40...+85 °C
-------------	--------------