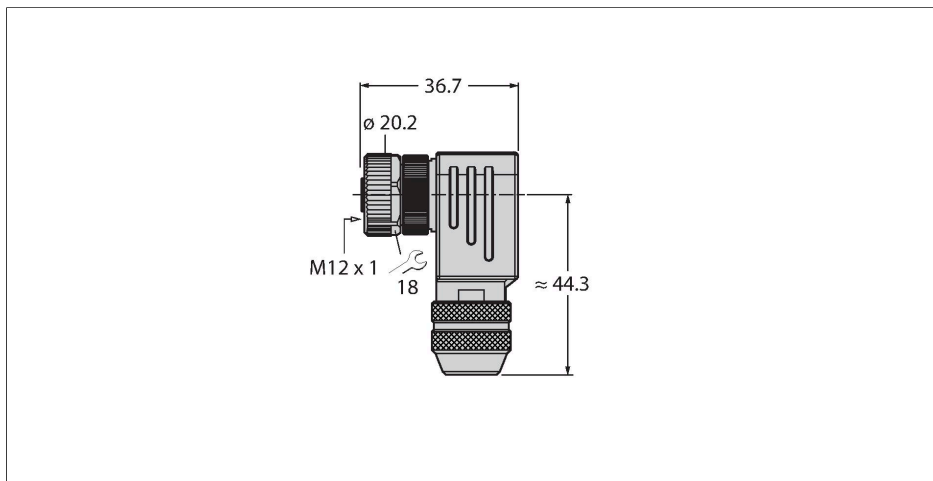


# CMB8281-0

## Złącze rozbieralne

### Złącze żeńskie, M12 × 1, kątowe

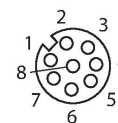


#### Cechy charakterystyczne



- Kodowanie A
- Metalowa obudowa
- Możliwość ekranowania
- Pierścień ekranujący
- Odlewany ciśnieniowo, gwintowany pierścień
- Terminal zaciskowo-śrubowy
- 8-pinów
- Średnica przewodu 6 ... 8 mm
- Przekrój poprzeczny rdzenia 0,14 ... 0,50 mm<sup>2</sup>

#### Przyporządkowanie styków



#### Dane techniczne

Typ	CMB8281-0
Nr kat.	6932024
Złącze A	Złącze żeńskie, M12 × 1, Kątowe, Kodowanie A
Liczba pinów	8
Styki	CuZn, Złoczone
Materiał wokół styków	Tworzywo sztuczne, PA, Czarny
Uchwyt	Odlew ciśnieniowy cynku, GD-Zn, nikiowane, Czarny
Nakrętka/śruba	Odlew ciśnieniowy cynku, GD-Zn, Nikiowane
Uszczelnienie	Tworzywo sztuczne, FPM/FKM
External diameter of the cable	6...8 mm
Przekrój poprzeczny rdzenia/możliwości mocowania	0.14...0.5 mm <sup>2</sup>
Tryb połączenia	połączenie zaciskowe/nacinające
Żywotność mechaniczna	> 100 Cykle dopasowania
Typ ochrony	IP67, (skręcone razem)
<b>Właściwości elektryczne w temp. +20 °C</b>	
Napięcie nominalne	60 V
Prąd	2 A
Rezystancja izolacji	≥ 10 <sup>8</sup> Ω
rezystancja przewodzenia	≤ 3 mΩ

## Dane techniczne

### Właściwości chemiczne i mechaniczne

Stacjonarna	-40...+85 °C
-------------	--------------