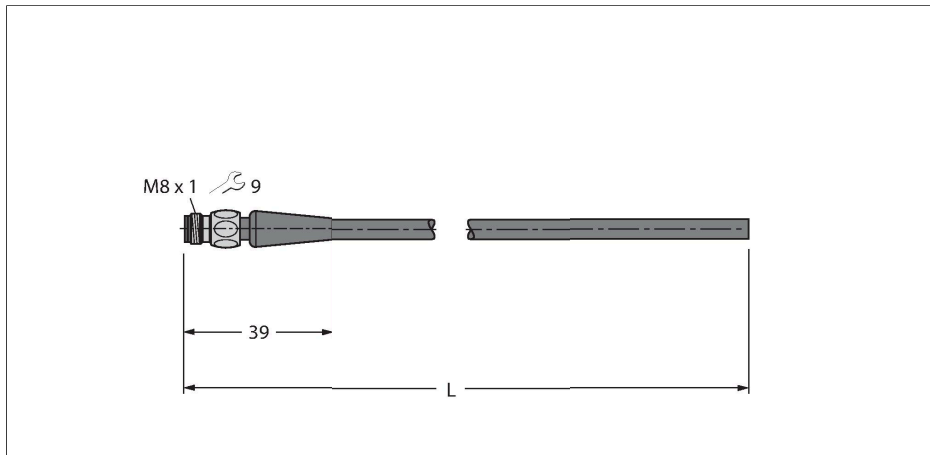


PSGH3M-10/TFG

Seria Food & Beverage higienic (dla przemysłu spożywczego),
TPE – Przewód podłączeniowy



Cechy charakterystyczne

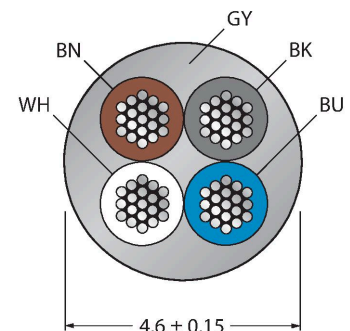


- Złącze męskie M8, proste, 3-stykowe
- Nakrętka/śruba ze stali nierdzewnej
- Materiał otuliny: TPE-O
- Kolor otuliny: jasnopopielaty RAL 7035
- Przystosowane do pracy w łańcuchach kablowych
- Odporność na związki chemiczne i mikroby
- Wodoszczelność
- Odporność na hydrolizę zgodnie z DIN EN 60068-2-78
- Elastyczność w niskich temperaturach
- Wolne od związków silikonu i PVC
- Nie zawiera związków halogenu zgodnie z normami DIN EN 50267-2-1, IEC 60754-1, VDE 0482-267-2-1
- Certyfikaty: GoSt, Ecolab, FDA
- Zgodność z RoHS i REACH
- Stopień ochrony IP67, IP69K
- Długość przewodu: 10 m

Dane techniczne

Typ	PSGH3M-10/TFG
Nr kat.	6933477
Złącze A	Złącza, M8 × 1, Prosty
Liczba pinów	3
Styki	mosiądz, CuZn, Złoczone
Materiał wokół styków	Tworzywo sztuczne, PP, Szary
Uchwyt	Tworzywo sztuczne, PP, Szary
Nakrętka/śruba	Stal nierdzewna, V4A
Uszczelnienie	FPM/FKM
Moment dokręcający	0.5 ... 0.6 Nm (Należy przestrzegać maks. momentu obrotowego uchwytu!)
Żywotność mechaniczna	> 100 Cykle dopasowania
Stopień zanieczyszczenia	3
Typ ochrony	IP65, IP67, IP68, IP69, Tylko w skręconym stanie
Kabel	
Średnica przewodu	Ø 4.6 mm ±0.15
Długość przewodu	10 m
Otulina przewodu	TPE-O, Szary
Izolacja żyły	TPE-E
Przekrój przewodu	4 × 0.34 mm ²
Przewód linkowy, układ	42 × 0.1 mm
Kolory żył	BN, BU, BK
Właściwości elektryczne w temp. +20 °C	
Napięcie nominalne	60 V

Przekrój poprzeczny przewodu



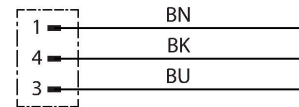
Przyporządkowanie styków



Dane techniczne

Napięcie testowe	2000 V
Prąd	4 A
Rezystancja izolacji	$\geq 10^8 \Omega$
Nom. capacitance	82 pF/m
Nom. Induktancja	0.73 mH/km
Właściwości chemiczne i mechaniczne	
Maks. wytrzymałość na rozciąganie (stacjonarna)	$\leq 50 \text{ N/mm}^2$
Maks. wytrzymałość na rozciąganie (dynamiczna)	$\leq 20 \text{ N/mm}^2$
Kąt gięcia (montaż stacjonarny)	$\geq 5 \times \varnothing$
Kąt gięcia (elastyczne zastosowanie)	$\geq 10 \times \varnothing$
Cykle zagięcia	$\geq 4 \text{ mln}$
Dopuszczalne przyspieszenie	maks. 5 m/s^2
Dopuszczalne przemieszczenie poziome	5 m (przy 5 m/s^2)
Dopuszczalne przemieszczenie pionowe	2 m (przy 5 m/s^2)
Dopuszczalna prędkość przemieszczenia	3 m/s
Naprężenie skręcające	$\pm 180 \text{ }^\circ/\text{m}$
Stacjonarna	$-40 \dots +105 \text{ }^\circ\text{C}$
Aplikacja ruchoma	$-25 \dots +105 \text{ }^\circ\text{C}$
Temperatura otoczenia podczas pracy z łańcuchem kablowym	$-25 \dots +60 \text{ }^\circ\text{C}$

schemat obwodu



Akcesoria

TORQUE-WRENCH-SET-AS	6936170
Zestaw kluczy dynamometrycznych; uchwyty z regulowanym momentem dokręcającym 0,4–1,0 Nm, klucz dynamometryczny do złączy M8 (SW9), klucz czołowy do złączy M12 (SW 14)	