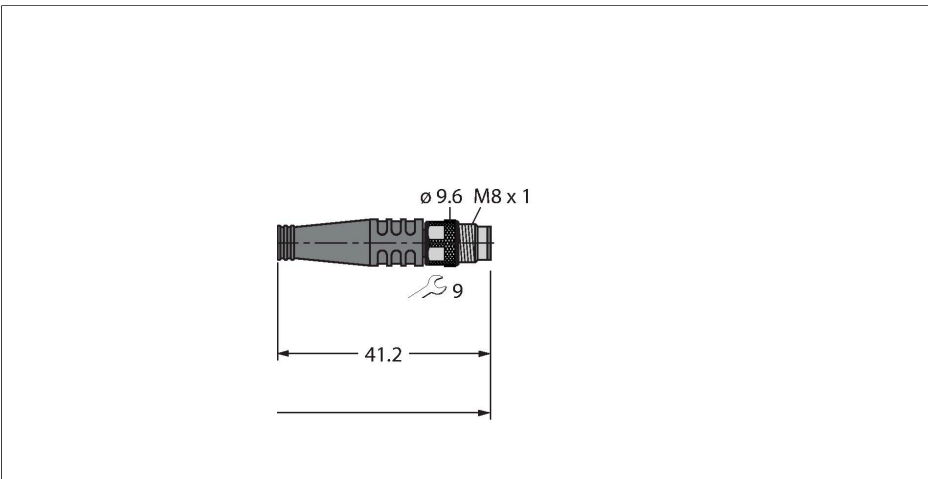


PSG4M-J14

Akcesoria do przewodów czujników/elementów wykonawczych – Zworka M8



Cechy charakterystyczne

- Mostek między stykami 1 i 4
- Złącze męskie M8, proste, 4-stykowe
- Zgodność z RoHS
- Stopień ochrony: IP67

Przyporządkowanie styków



Dane techniczne

Typ	PSG4M-J14
Nr kat.	6933558
Złącze A	Złącza, M8 × 1, Prosty
Liczba styków	4
Styki	mosiądz, CuZn, Złoczone
Materiał wokół styków	Tworzywo sztuczne, TPU, Czarny
Uchwyt	Tworzywo sztuczne, TPU, Czarny
Nakrętka/śruba	mosiądz, CuZn, Niklowane
Żywotność mechaniczna	> 100 Cykle dopasowania
Typ ochrony	IP67, Tylko w skręconym stanie
Napięcie nominalne	60 V
Prąd	4 A

