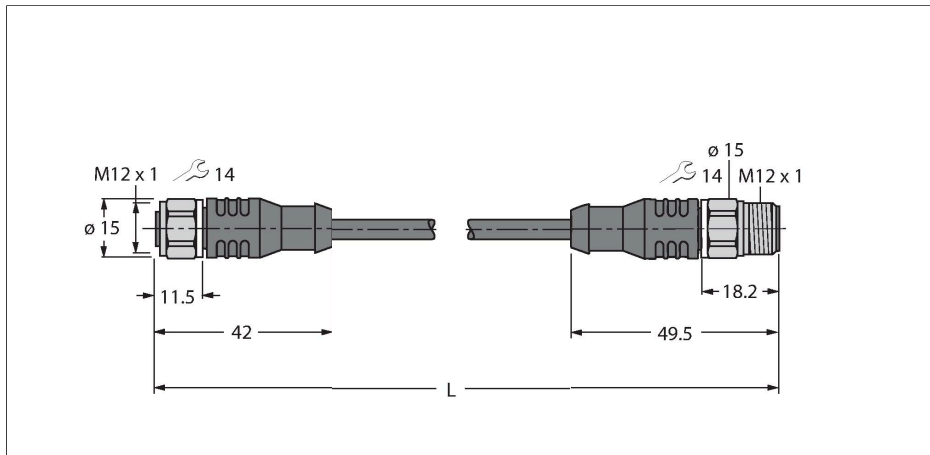


RKCV4.4T-5-RSCV4.4T/TFW

Przewód PP-EPDM do czujnika i elementu wykonawczego – Przewód przedłużający



Cechy charakterystyczne

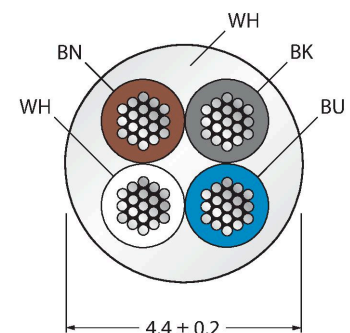


- złącze żeńskie M12, proste, 4-stykowe
- Nakrętka/śruba ze stali nierdzewnej
- Złącze męskie M12, proste, 4-stykowe
- Materiał otuliny: PP-EPDM
- Kolor otuliny: biały
- Odporność na roztwory kwasowe i zasadowe
- Odporność na deterenty i środki dezynfekujące
- Odporność na hydrolizę zgodnie z DIN EN 60068-2-78
- Wolne od związków silikonu i PVC
- Nie zawiera związków halogenu zgodnie z normami DIN EN 50267-2-1, IEC 60754-1, VDE 0482-267-2-1
- Certyfikaty: Ecolab, FDA
- Zgodność z RoHS i REACH
- Stopień ochrony IP67, IP69K
- Długość przewodu: 5,0 m

Dane techniczne

| | |
|--|---|
| Typ | RKCV4.4T-5-RSCV4.4T/TFW |
| Nr kat. | 6933712 |
| Złącze A | Złącze żeńskie, M12 × 1, Prosty |
| Liczba pinów | 4 |
| Styki | mosiądz, CuZn, Złoczone |
| Materiał wokół styków | Tworzywo sztuczne, PP, Biały |
| Uchwyt | Tworzywo sztuczne, PP, Biały |
| Nakrętka/śruba | Stal nierdzewna, V4A |
| Uszczelnienie | Tworzywo sztuczne, FPM/FKM |
| Moment dokręcający | 0.8 ... 1 Nm (Należy przestrzegać maks. momentu obrotowego uchwytu!) |
| Żywotność mechaniczna | > 100 Cykle dopasowania |
| Stopień zanieczyszczenia | 3 |
| Typ ochrony | IP67, IP69K, Tylko w skręconym stanie |
| Złącze B | Złącza, M12 × 1, Prosty |
| Liczba pinów | 4 |
| Styki | mosiądz, CuZn, Złoczone |
| Materiał wokół styków | Tworzywo sztuczne, PP, Biały |
| Uchwyt | Tworzywo sztuczne, TPU, Biały |
| Nakrętka łącząca / śruba zabezpieczająca | Stal nierdzewna, V4A |
| Moment dokręcający | 0.8 ... 1 Nm (Należy przestrzegać maks. momentu obrotowego uchwytu!) |
| Żywotność mechaniczna | > 100 Cykle dopasowania |
| Stopień zanieczyszczenia | 3 |
| Stopień ochrony | IP67, IP69K, Tylko po skręceniu |

Przekrój poprzeczny przewodu



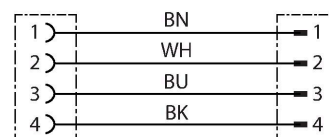
Przyporządkowanie styków



Dane techniczne

| Kabel | |
|--|--------------------------|
| Średnica przewodu | Ø 4.4 mm ±0.20 |
| Długość przewodu | 5 m |
| Otulina przewodu | PP-EPDM, Biały |
| Izolacja żyły | PE |
| Przekrój przewodu | 4 × 0.34 mm ² |
| Przewód linkowy, układ | 42 × 0.1 mm |
| Kolory żył | BN, WH, BU, BK |
| Właściwości elektryczne w temp. +20 °C | |
| Napięcie nominalne | 250 V |
| Napięcie testowe | 500 V |
| Prąd | 4 A |
| rezystancja przewodzenia | maks. 57 Ω/km |
| Właściwości chemiczne i mechaniczne | |
| Kąt gięcia (montaż stacjonarny) | ≥ 5 x Ø |
| Kąt gięcia (elastyczne zastosowanie) | ≥ 10 x Ø |
| Stacjonarna | -40...+105 °C |
| Aplikacja ruchoma | 0...+80 °C |

schemat obwodu



Akcesoria

| | |
|--|---------|
| TORQUE-WRENCH-SET-AS | 6936170 |
| Zestaw kluczy dynamometrycznych; uchwyty z regulowanym momentem dokręcającym 0,4–1,0 Nm, klucz dynamometryczny do złączy M8 (SW9), klucz czołowy do złączy M12 (SW 14) | |