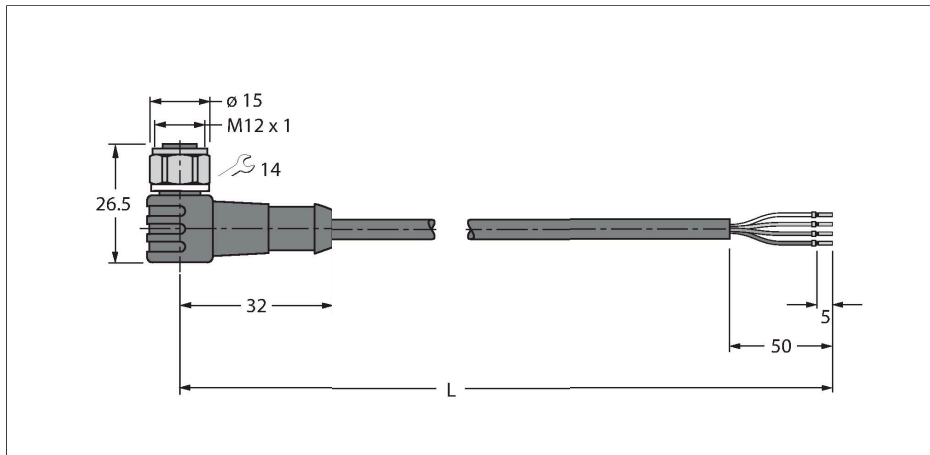


WKCV4.4T-20/TFW

Przewód PP-EPDM do czujnika i elementu wykonawczego – Przewód podłączeniowy



Cechy charakterystyczne

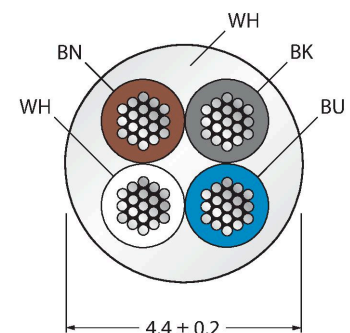


- Złącze żeńskie M12, kątowe, 4-stykowe
- Nakrętka/śruba ze stali nierdzewnej
- Materiał otuliny: PP-EPDM
- Kolor otuliny: biały
- Odporność na roztwory kwasowe i zasadowe
- Odporność na deterenty i środki dezynfekujące
- Odporność na hydrolizę zgodnie z DIN EN 60068-2-78
- Wolne od związków silikonu i PVC
- Nie zawiera związków halogenu zgodnie z normami DIN EN 50267-2-1, IEC 60754-1, VDE 0482-267-2-1
- Certyfikaty: Ecolab, FDA
- Zgodność z RoHS i REACH
- Stopień ochrony IP67, IP69K
- Długość przewodu: 20 m

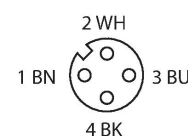
Dane techniczne

Typ	WKCV4.4T-20/TFW
Nr kat.	6933729
Złącze A	Złącze żeńskie, M12 × 1, Kątowe
Liczba pinów	4
Styki	mosiądz, CuZn, Złoczone
Materiał wokół styków	Tworzywo sztuczne, PP, Biały
Uchwyt	Tworzywo sztuczne, PP, Biały
Nakrętka/śruba	Stal nierdzewna, V4A
Uszczelnienie	Tworzywo sztuczne, FPM/FKM
Moment dokręcający	0.8 ... 1 Nm (Należy przestrzegać maks. momentu obrotowego uchwytu!)
Żywotność mechaniczna	> 100 Cykle dopasowania
Stopień zanieczyszczenia	3
Typ ochrony	IP67, IP69K, Tylko w skręconym stanie
Kabel	
Średnica przewodu	Ø 4.4 mm ±0.20
Długość przewodu	20 m
Otulina przewodu	PP-EPDM, Biały
Izolacja żyły	PE
Przekrój przewodu	4 × 0.34 mm ²
Przewód linkowy, układ	42 × 0.1 mm
Kolory żył	BN, WH, BU, BK
Właściwości elektryczne w temp. +20 °C	
Napięcie nominalne	250 V
Napięcie testowe	500 V

Przekrój poprzeczny przewodu



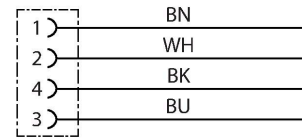
Przyporządkowanie styków



Dane techniczne

Prąd	4 A
rezystancja przewodzenia	maks. 57 Ω/km
Właściwości chemiczne i mechaniczne	
Kąt gięcia (montaż stacjonarny)	≥ 5 x Ø
Kąt gięcia (elastyczne zastosowanie)	≥ 10 x Ø
Stacjonarna	-40...+105 °C
Aplikacja ruchoma	0...+80 °C

schemat obwodu



Akcesoria

TORQUE-WRENCH-SET-AS	6936170
Zestaw kluczy dynamometrycznych; uchwyty z regulowanym momentem dokręcającym 0,4–1,0 Nm, klucz dynamometryczny do złączy M8 (SW9), klucz czołowy do złączy M12 (SW 14)	