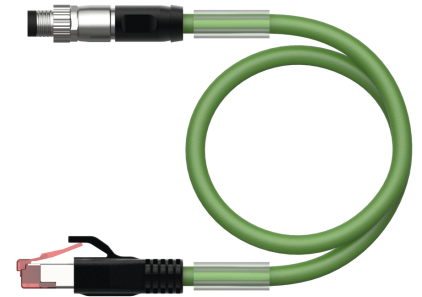
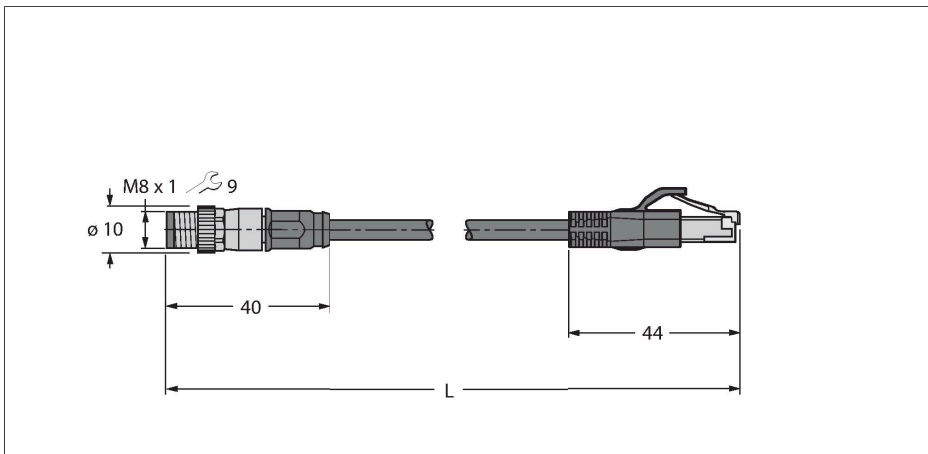


PSGS4M-RJ45S-4414-2.7M

Przemysłowy przewód Ethernet – Przewód przedłużający



Dane techniczne

Typ	PSGS4M-RJ45S-4414-2.7M
Nr kat.	6933770
Złącze A	Złącza, M8 × 1, Prosty
Liczba pinów	4
Styki	Metal, CuZn, Złoczone
Materiał wokół styków	PA, UL 94, Czarny
Uchwyt	Tworzywo sztuczne, TPU, UL 94, Czarny
Nakrętka/śruba	Cynk, GD-Zn, Niklowane
Moment dokręcający	0.4 ... 0.6 Nm (Należy przestrzegać maks. momentu obrotowego uchwytu!)
Żywotność mechaniczna	> 100 Cykle dopasowania
Stopień zanieczyszczenia	3/2
Typ ochrony	IP67, Tylko w skręconym stanie
Złącze B	Złącza, RJ45, Prosty
Liczba pinów	4
Styki	Metal, CuZn, Złoczone
Materiał wokół styków	Tworzywo sztuczne, PC
Uchwyt	Tworzywo sztuczne, TPU, UL 94
Żywotność mechaniczna	> 100 Cykle dopasowania
Stopień zanieczyszczenia	3/2
Stopień ochrony	IP20
Kabel	
Protokół sieciowy	Ethernet, 4414
Średnica przewodu	Ø 4.8 mm ±0.30
Długość przewodu	2.7 m
Otulina przewodu	PUR, Zielony

Cechy charakterystyczne

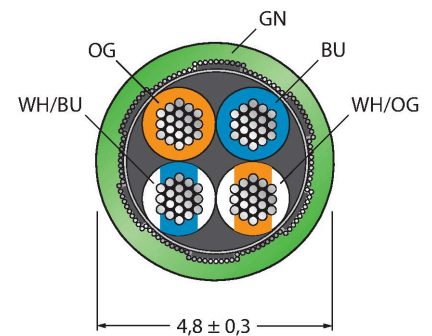


- Złącze męskie, proste M8
- Złącze męskie RJ45, proste, 4-stykowe
- Kabel Ethernet: 4-styk., AWG 26
- CAT 5E zgodnie z ISO/IEC 11801, EN 50173, EIA/TIA 568-A
- Materiał powłoki: PUR
- Kolor powłoki: zielony
- Ekranowanie: Poliesterowa laminowana folia aluminiowa, oplot miedziany
- Średnica powłoki: 4,8 mm
- Przystosowane do pracy w łańcuchach kablowych
- Odporność na UV
- Olejoodporność zgodnie z IEC 60811-2-1 i DIN VDE 0282 część 10
- Nie zawiera silikonu, PVC ani LABS
- Nie zawiera halogenu zgodnie z IEC 60754-2
- Ognioodporność zgodnie z IEC 60332-1-2
- Certyfikat: cULus
- Zgodność z RoHS
- Stopień ochrony IP67
- Długość kabla: 2,7 m

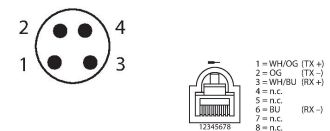
Przekrój poprzeczny przewodu

Dane techniczne

Ekran	Folia aluminiowa, cynowany przewód miedziany
Izolacja żyły	PP
Przekrój przewodu	4 × 0.15 mm ²
Przewód linkowy, układ	19 × 0.102 mm
Kolory żył	WHOG, WHBU, BU, OG
Właściwości elektryczne w temp. +20 °C	
Napięcie nominalne	42 V
Napięcie testowe	700 V
Prąd	3 A
Nom. impedance	100 Ω (1MHZ)
Nom. capacitance	51 pF/m
Właściwości chemiczne i mechaniczne	
Kąt gięcia (montaż stacjonarny)	≥ 15 x Ø
Cykle zagięcia	≥ 5 mln
Naprężenie skręcające	± 30 °/m
Cykle skrętne	≤ 100 000 Cykle
Stacjonarna	-40...+80 °C
Aplikacja ruchoma	-25...+80 °C
Inne cechy	
Przystosowane do pracy w łańcuchach kablowych	tak
Bez halogenu	tak
Bez związku silikonu	tak
Bez PVC	tak
Odporność na iskry spawalnicze	tak
Odporność na środki chemiczne	tak
Odporność na działanie promieni ultrafioletowych	tak
Odporność na olej	tak
Ochrona przed ogniem	tak
Certyfikaty	cULus



Przyporządkowanie styków



schemat obwodu

