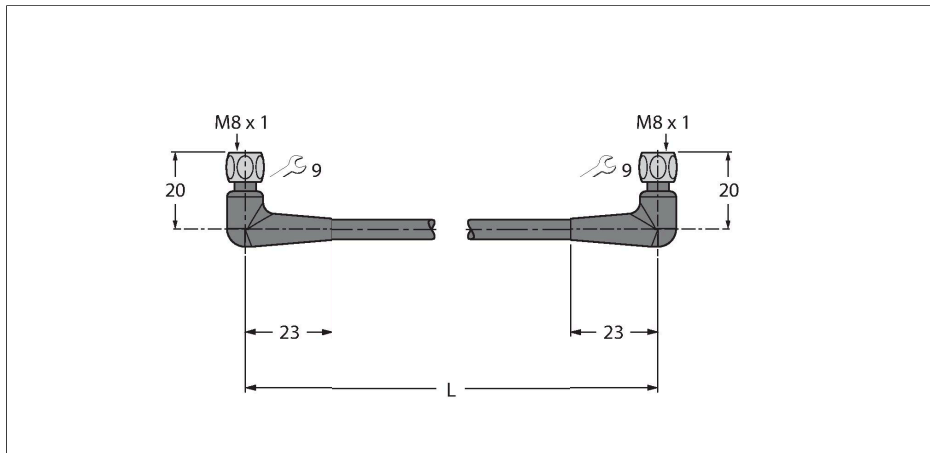


PKWH3M-20-PKWH3M/TFE

Seria Food & Beverage higienic (dla przemysłu spożywczego), PVC – Przewód przedłużający

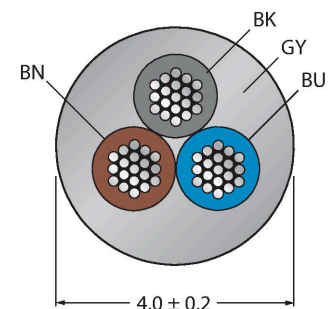


Cechy charakterystyczne



- Złącze żeńskie M8, kątowe, 3-stykowe
- Nakrętka/śruba ze stali nierdzewnej
- Złącze żeńskie M8, kątowe, 3-stykowe
- Materiał otuliny: PVC
- Kolor otuliny: popielaty RAL 7040
- Odporność na działanie kwasów i zasad
- Odporność na oleje i związki agresywne chemicznie
- Ognioodporność zgodnie z DIN EN 60332 1-2, DIN EN 60332 2-2, VDE 0482 332-1-2, VDE 0482 332-2-2
- Certyfikaty: Gost, Ecolab
- Zgodność z RoHS i REACH
- Stopień ochrony IP67/IP69K
- Długość przewodu: 20 m

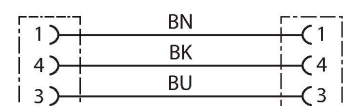
Przekrój poprzeczny przewodu



Przyporządkowanie styków



schemat obwodu



Dane techniczne

Typ	PKWH3M-20-PKWH3M/TFE
Nr kat.	6934229
Złącze A	Złącze żeńskie, M8 × 1, Kątowe
Liczba pinów	3
Styki	mosiądz, CuZn, Złoczone
Materiał wokół styków	Tworzywo sztuczne, PP, Szary
Uchwyt	Tworzywo sztuczne, PP, Szary
Nakrętka/śruba	Stal nierdzewna, V4A
Uszczelnienie	Tworzywo sztuczne, FPM/FKM
Moment dokręcający	0.5 ... 0.6 Nm (Należy przestrzegać maks. momentu obrotowego uchwytu!)
Żywotność mechaniczna	> 100 Cykle dopasowania
Stopień zanieczyszczenia	3
Typ ochrony	IP65, IP67, IP68, IP69, Tylko w skręconym stanie
Złącze B	Złącze żeńskie, M8 × 1, Kątowe
Liczba pinów	3
Styki	mosiądz, CuZn, Złoczone
Materiał wokół styków	Tworzywo sztuczne, PP, Szary
Uchwyt	Tworzywo sztuczne, PP, Szary
Nakrętka łącząca / śruba zabezpieczająca	Stal nierdzewna, V4A
Uszczelnienie	Tworzywo sztuczne, FPM/FKM
Moment dokręcający	0.5 ... 0.6 Nm (Należy przestrzegać maks. momentu obrotowego uchwytu!)
Żywotność mechaniczna	> 100 Cykle dopasowania
Stopień zanieczyszczenia	3

Dane techniczne

Stopień ochrony IP65, IP67, IP68, IP69, Tylko po skręceniu

Kabel

Średnica przewodu	Ø 4 mm ±0.20
Długość przewodu	20 m
Otulina przewodu	PCW, Szary
Izolacja żyły	PCW
Przekrój przewodu	3 × 0.25 mm ²
Przewód linkowy, układ	14 × 0.15 mm
Kolory żył	BN, BU, BK

Właściwości elektryczne w temp. +20 °C

Napięcie nominalne	60 V
Napięcie testowe	1500 V
Prąd	4 A
Rezystancja izolacji	≥ 10 ⁸ Ω

Właściwości chemiczne i mechaniczne

Kąt gięcia (montaż stacjonarny)	≥ 3 x Ø
Kąt gięcia (elastyczne zastosowanie)	≥ 10 x Ø
Stacjonarna	-25...+80 °C
Aplikacja ruchoma	0...+80 °C

Akcesoria

TORQUE-WRENCH-SET-AS 6936170

Zestaw kluczy dynamometrycznych; uchwyty z regulowanym momentem dokręcającym 0,4–1,0 Nm, klucz dynamometryczny do złączy M8 (SW9), klucz czołowy do złączy M12 (SW 14)