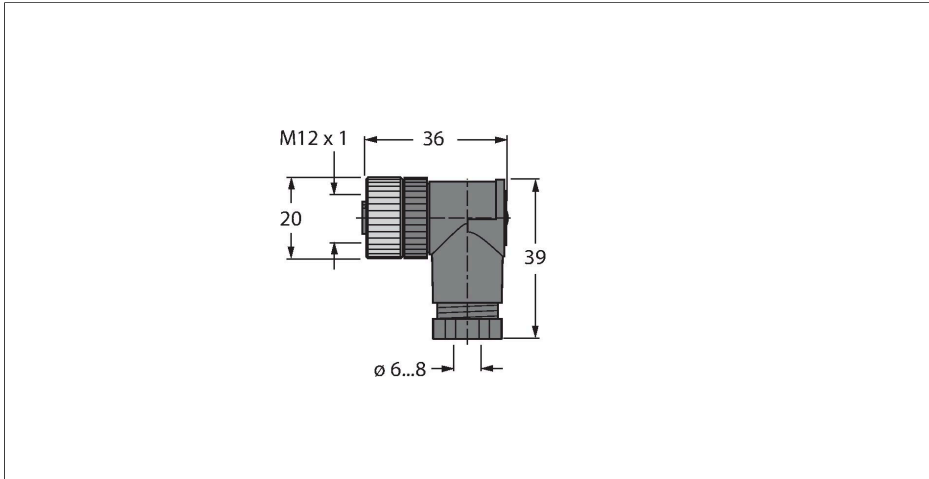


B8281-0

Złącze rozbieralne

Złącze żeńskie, M12 × 1, kątowe

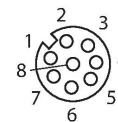


Cechy charakterystyczne



- Kodowanie A
- Metalowa nakrętka łącząca
- Terminal zaciskowo-śrubowy
- 8-pinów
- Gwint PG9
- Średnica przewodu 6,0 ... 8,0 mm

Przyporządkowanie styków



Dane techniczne

| | |
|--------------------------------------------------|----------------------------------------------|
| Typ | B8281-0 |
| Nr kat. | 6934339 |
| Złącze A | Złącze żeńskie, M12 × 1, Kątowe, Kodowanie A |
| Liczba pinów | 8 |
| Styki | CuZn, Niklowane |
| Materiał wokół styków | Tworzywo sztuczne, PA, Czarny |
| Uchwyt | Tworzywo sztuczne, PA, Czarny |
| Nakrętka/śruba | Odlew ciśnieniowy cynku, GD-Zn, Niklowane |
| Uszczelnienie | Tworzywo sztuczne, FPM/FKM |
| Screw-in thread seal | tworzywo sztuczne, FPM/FKM |
| Gwint montażowy | PG9 |
| External diameter of the cable | 6...8 mm |
| Przekrój poprzeczny rdzenia/możliwości mocowania | 0.14...0.5 mm ² |
| Tryb połączenia | połączenie zaciskowe/nacinające |
| Żywotność mechaniczna | > 50 Cykle dopasowania |
| Typ ochrony | IP67, (skręcone razem) |
| Właściwości elektryczne w temp. +20 °C | |
| Napięcie nominalne | 60 V |
| Prąd | 2 A |
| Rezystancja izolacji | ≥ 10 ⁸ Ω |
| rezystancja przewodzenia | ≤ 3 mΩ |

Dane techniczne

Właściwości chemiczne i mechaniczne

| | |
|-------------|--------------|
| Stacjonarna | -40...+85 °C |
|-------------|--------------|