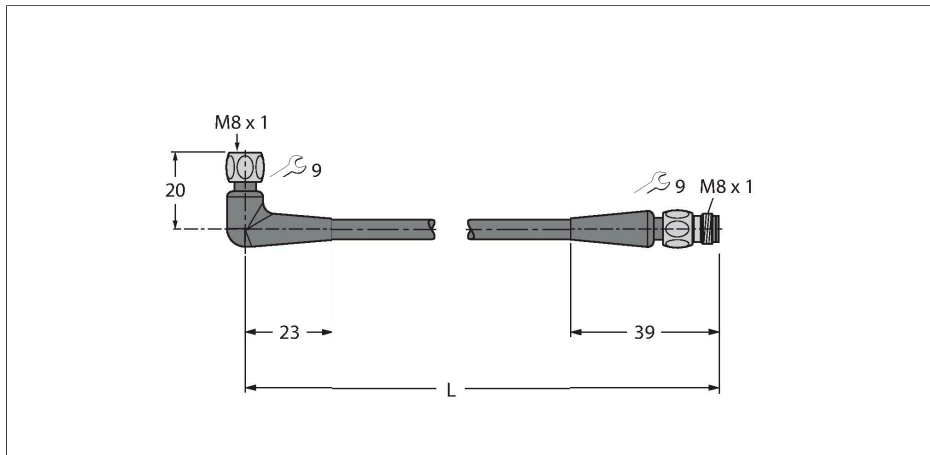


PKWH4M-5-PSGH4M/TFG

Seria Food & Beverage higienic (dla przemysłu spożywczego),
TPE – Przewód przedłużający



Cechy charakterystyczne

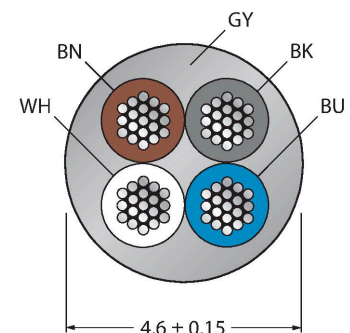


- Złącze żeńskie M8, kątowe, 4-stykowe
- Nakrętka/śruba ze stali nierdzewnej
- Złącze męskie M8, proste, 4-stykowe
- Materiał otuliny: TPE-O
- Kolor otuliny: jasnopopielaty RAL 7035
- Przystosowane do pracy w łańcuchach kablowych
- Odporność na związki chemiczne i mikroby
- Wodoszczelność
- Odporność na hydrolizę zgodnie z DIN EN 60068-2-78
- Elastyczność w niskich temperaturach
- Wolne od związków silikonu i PVC
- Nie zawiera związków halogenu zgodnie z normami DIN EN 50267-2-1, IEC 60754-1, VDE 0482-267-2-1
- Certyfikaty: Gost, Ecolab, FDA
- Zgodność z RoHS i REACH
- Stopień ochrony IP67, IP69K
- Długość przewodu: 5,0 m

Dane techniczne

Typ	PKWH4M-5-PSGH4M/TFG
Nr kat.	6934415
Złącze A	Złącze żeńskie, M8 × 1, Kątowe
Liczba pinów	4
Styki	mosiądz, CuZn, Złoczone
Materiał wokół styków	Tworzywo sztuczne, PP, Szary
Uchwyt	Tworzywo sztuczne, PP, Szary
Nakrętka/śruba	Stal nierdzewna, V4A
Uszczelnienie	Tworzywo sztuczne, FPM/FKM
Moment dokręcający	0.5 ... 0.6 Nm (Należy przestrzegać maks. momentu obrotowego uchwytu!)
Żywotność mechaniczna	> 100 Cykle dopasowania
Stopień zanieczyszczenia	3
Typ ochrony	IP65, IP67, IP68, IP69, Tylko w skręconym stanie
Złącze B	Złącza, M8 × 1, Prosty
Liczba pinów	4
Styki	mosiądz, CuZn, Złoczone
Materiał wokół styków	Tworzywo sztuczne, PP, Szary
Uchwyt	Tworzywo sztuczne, PP, Szary
Nakrętka łącząca / śruba zabezpieczająca	Stal nierdzewna, V4A
Moment dokręcający	0.5 ... 0.6 Nm (Należy przestrzegać maks. momentu obrotowego uchwytu!)
Żywotność mechaniczna	> 100 Cykle dopasowania
Stopień zanieczyszczenia	3

Przekrój poprzeczny przewodu



Przyporządkowanie styków



Dane techniczne

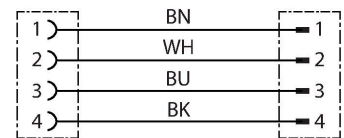
Stopień ochrony IP65, IP67, IP68, IP69, Tylko po skręceniu

Kabel	
Średnica przewodu	Ø 4.6 mm ±0.15
Długość przewodu	5 m
Otulina przewodu	TPE-O, Szary
Izolacja żyły	TPE-E
Przekrój przewodu	4 × 0.34 mm ²
Przewód linkowy, układ	42 × 0.1 mm
Kolory żył	BN, WH, BU, BK

Właściwości elektryczne w temp. +20 °C	
Napięcie nominalne	30 V
Napięcie testowe	2000 V
Prąd	4 A
Rezystancja izolacji	≥ 10 ⁸ Ω
Nom. capacitance	82 pF/m
Nom. Induktancja	0.73 mH/km

Właściwości chemiczne i mechaniczne	
Maks. wytrzymałość na rozciąganie (stacjonarna)	≤ 50 N/mm ²
Maks. wytrzymałość na rozciąganie (dynamiczna)	≤ 20 N/mm ²
Kąt gięcia (montaż stacjonarny)	≥ 5 × Ø
Kąt gięcia (elastyczne zastosowanie)	≥ 10 × Ø
Cykle zagięcia	≥ 4 mln
Dopuszczalne przyspieszenie	maks. 5 m/s ²
Dopuszczalne przemieszczenie poziome	5 m (przy 5 m/s ²)
Dopuszczalne przemieszczenie pionowe	2 m (przy 5 m/s ²)
Dopuszczalna prędkość przemieszczenia	3 m/s
Naprężenie skręcające	± 180 °/m
Stacjonarna	-40...+105 °C
Aplikacja ruchoma	-25...+105 °C
Temperatura otoczenia podczas pracy z łańcuchem kablowym	-25...+60 °C

schemat obwodu



Akcesoria

TORQUE-WRENCH-SET-AS	6936170
Zestaw kluczy dynamometrycznych; uchwyty z regulowanym momentem dokręcającym 0,4–1,0 Nm, klucz dynamometryczny do złączy M8	

(SW9), klucz czołowy do złączy M12
(SW 14)